

## 1. Gültigkeitsbereich

Dieses Dokument gilt für den KeContact E10 mit der Kommunikationsschnittstelle LAN.

## 2. Anschluss und Inbetriebnahme

Es müssen mindestens der Außenleiter L1 und der Neutralleiter N angeschlossen werden, da der KeContact E10 über diese mit Strom versorgt wird.

### GEFAHR



#### Lebensgefahr durch Stromschlag

An den spannungsführenden Bauteilen liegen lebensgefährliche Spannungen an.

- Elektroverteiler vor Installations- bzw. Wartungsarbeiten spannungsfrei schalten und gegen unbeabsichtigtes Wiedereinschalten sichern.
- Sicherstellen, dass die Leiter, die an den Zähler angeschlossen werden sollen, spannungsfrei sind.
- Die Installations- und Wartungsarbeiten an diesem Gerät dürfen ausschließlich nur von einer autorisierten Elektrofachkraft durchgeführt werden.

## 3. Bestimmungsgemäßer Gebrauch

Der KeContact E10 ist ein Messgerät, das elektrische Messwerte am Anschlusspunkt ermittelt und über LAN zur Verfügung stellt.

Bei diesem Produkt handelt es sich NICHT um einen Elektrizitätszähler für Wirkverbrauch im Sinne der EU-Richtlinie 2004/22/EG (MID); es darf nur für interne Abrechnungszwecke verwendet werden.

Die Daten, welche der KeContact E10 über die Energiegewinnung Ihrer Anlage sammelt, können von den Daten des Hauptenergiezählers abweichen.

### ACHTUNG

**Geräte, die die Messdaten des KeContact E10 verarbeiten, müssen sicherstellen, dass keine bzw. fehlerhafte Messwerte des KeContact E10 nicht zu einer Gefährdung führen.**

Der KeContact E10 darf entsprechend seiner Einordnung in die Überspannungskategorie III ausschließlich in der Unterverteilung bzw. Stromkreisverteilung auf Verbraucherseite hinter dem Energiezähler des Energieversorgungsunternehmens (EVU) angeschlossen werden.

Der KeContact E10 ist ausschließlich für den Einsatz im Innenbereich geeignet.

Der KeContact E10 ist für die Verwendung in Mitgliedsstaaten der EU zugelassen. Setzen Sie den KeContact E10 ausschließlich unbeschädigt und nach den Angaben dieser Dokumentationen ein. Ein anderer Einsatz sowie der Einsatz von beschädigten Geräten können zu Sach- oder Personenschäden führen.

Aus Sicherheitsgründen ist es untersagt, das Produkt einschließlich der Software zu verändern oder Bauteile einzubauen, die nicht ausdrücklich von der KEBA Energy Automation GmbH für dieses Produkt empfohlen oder vertrieben werden. Jede andere Verwendung des Produkts als in der bestimmungsgemäßen Verwendung beschrieben gilt als nicht bestimmungsgemäß. Unerlaubte Veränderungen, Umbauten oder Reparaturen sowie das Öffnen des Produktes sind verboten.

Die beigefügten Dokumentationen sind Bestandteil des Produkts und müssen gelesen, beachtet und jederzeit zugänglich aufbewahrt werden.

## 4. Unterstützte Produkte und Softwareausführungen

Informationen zu den unterstützten Produkten, zu den einzelnen Funktionen Ihrer vorinstallierten Software sowie Firmware-Updates siehe Produktseite der KeContact E10 unter [www.keba.com](http://www.keba.com).

## 5. Lieferumfang

### KeContact E10 (KC-E10-1P)

- 1x KeContact E10
- 1x Installationsanleitung
- 2x Anschlussstecker
- 1x Stromwandler (63A)

### KeContact E10 (KC-E10-3P)

- 1x KeContact E10
- 1x Installationsanleitung
- 2x Anschlussstecker
- 3x Stromwandler (63A)

Setzen Sie sich bei unvollständigem Lieferumfang oder Beschädigungen mit Ihrem Fachhändler in Verbindung.

### Zusätzlich benötigtes Material (nicht im Lieferumfang enthalten):

- Für den Anschluss per LAN:  
1x Netzwerkkabel

## 6. Sicherheitshinweise

### GEFAHR



#### Lebensgefahr durch Stromschlag

An den spannungsführenden Bauteilen liegen lebensgefährliche Spannungen an.

- KeContact E10 nur in trockener Umgebung verwenden und von Flüssigkeiten fernhalten.
- KeContact E10 nur in zugelassenen Gehäusen oder Elektroverteilern nach dem EVU-Zähler installieren, so dass sich die Anschlüsse für die Außen- und den Neutralleiter hinter einer Abdeckung oder einem Berührungsschutz befinden.
- Die Gehäuse oder Elektroverteiler dürfen nur über Schlüssel oder Werkzeug zugänglich sein, um den Zugang auf befugtes Personal zu beschränken.
- Elektroverteiler vor Installations- bzw. Wartungsarbeiten spannungsfrei schalten und gegen unbeabsichtigtes Wiedereinschalten sichern.
- KeContact E10 vor dem Reinigen Spannungsfrei schalten und nur mit einem trockenen Tuch reinigen.
- Vorgeschriebene Mindestabstände zwischen dem Netzwerkkabel und netzspannungsführenden Installationskomponenten einhalten oder geeignete Isolierungen verwenden.

### ACHTUNG

#### Beschädigung oder Zerstörung des KeContact E10 durch Überspannung auf dem Datenkabel (Ethernet)

Wenn Datenkabel im Außenbereich verlegt werden, können z.B. durch Blitzschlag Überspannungen entstehen.

Bei Verlegung im Außenbereich muss das Datenkabel und die Gegenstelle (Wechselrichter, Ladesäule, etc.) durch einen geeigneten Überspannungsschutz gesichert sein.

#### Beschädigung oder Zerstörung des KeContact E10 durch unsachgemäßen Gebrauch

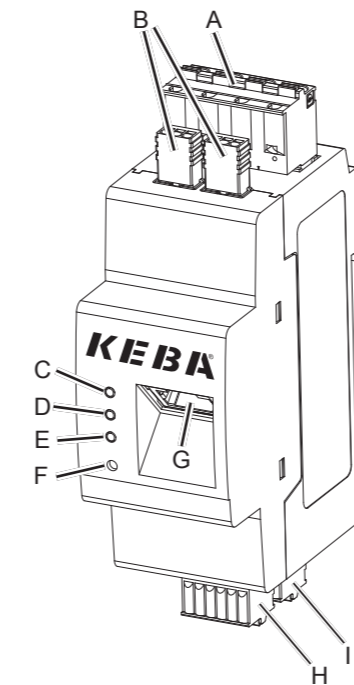
- Den KeContact E10 nicht außerhalb der spezifizierten technischen Daten betreiben.

## 7. Technische Daten

Schnittstellen	LAN (10/100 Mbit)
Schutzklasse	II
Verschmutzungsgrad	2
Gewicht	<0,2 kg
Abmessungen	88x70x65 mm
Umgebungstemperatur im Betrieb	-15 °C...+55 °C
Umgebungstemperatur bei Transport / Lagerung	-25 °C...+70 °C

Relative Luftfeuchte (nicht kondensierend)	Bis zu 75 % im Jahresdurchschnitt, bis zu 95 % an bis zu 30 Tagen/Jahr
Max. Höhe bei Betrieb	2000 m über NN
<b>Netzstromversorgung</b>	
Versorgungsspannung	85 V...250 V~
Frequenz	50 / 60 Hz
Eigenverbrauch P <sub>max</sub>	2 W
<b>Messtromkreis für Messkategorie CAT III</b>	
Grenzstrom I <sub>N</sub> / Phase	Max 67 mA
Frequenzbereich	50/60 Hz ± 5 %

## 8. Produktbeschreibung



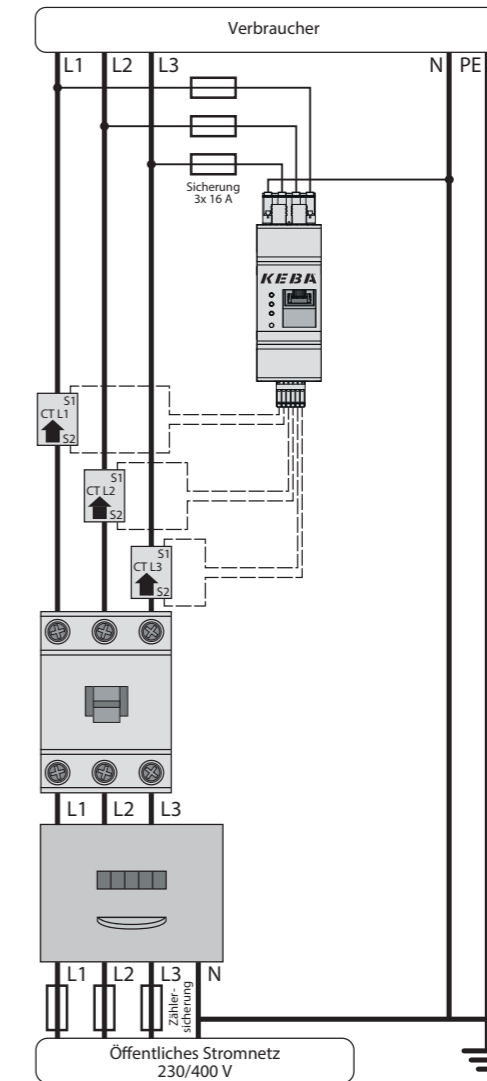
A	Spannungseingang L1, L2, L3, N
B	nicht belegt
C	Status-LED
D	Netzwerk-LED
E	nicht belegt
F	Taster
G	LAN
H	nicht belegt
I	Anschluss CT L1/L2/L3

## 9. Installation

### 9.1. Montage

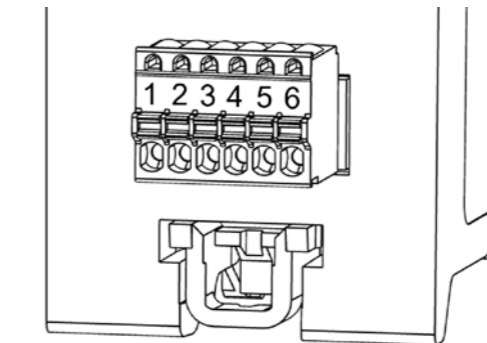
Um den KeContact E10 zu montieren, haken Sie das Gerät an der Oberkante der Hut-schiene ein und drücken Sie es an bis es einrastet.

## 9.2. Anschlussschema



### 9.3. Stromeingänge und Wandler

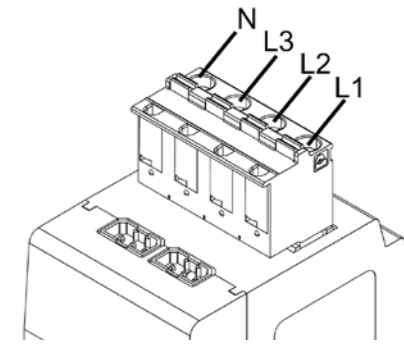
1. Nur beigelegte Stromwandler verwenden.
2. Stromwandler erst am Gerät und dann am Leiter anschließen.
3. Stromwandler für L1 öffnen, um die Ader legen und wieder schließen bis dieser hörbar einrastet. Schritt für alle Phasen L2, L3 wiederholen.
4. Anschlusskabel der Stromwandler entsprechend dem nachfolgenden Anschlussbild/Schema anschließen



Pos	Phase	Ader
1	L1	S1 (rot)
2		S2 (schwarz)
3	L2	S1 (rot)
4		S2 (schwarz)
5	L3	S1 (rot)
6		S2 (schwarz)

## 9.4. Spannungseingänge

1. Die Anschlusskabel L1, L2, L3, N an den KeContact E10 anschließen.
2. Zulässige Kabelquerschnitte 0,20 ... 2,50 mm<sup>2</sup>



Bezeichnung	Erklärung
L1, L2, L3	Außenleiter
N	Neutralleiter

Der KeContact E10 muss durch den Endanwender mittels einer frei zugänglichen Zählersicherung oder eines zusätzlichen Ausschalters spannungsfrei schaltbar sein.

### ACHTUNG

#### Auf korrekte Zuordnung der Phasen achten

- Stellen Sie sicher, dass die Phasen jeweils korrekt zugeordnet sind. Anderenfalls liefert der KeContact E10 falsche Messwerte.
- Die Spannungseingänge des KeContact E10 [L1, L2, L3] sind mit 16 A Typ B abzusichern.

## 10. LED-Zustände

LED Zustände	
	Aus
	Blinkt langsam
	Blinkt schnell
	Dauerhaft an

Status-LED	
	Gerät betriebsbereit
	Gerät im Update-Modus mit aktivem Webinterface
	Bestätigung für das Zurücksetzen auf Werkseinstellungen siehe Abschnitt „12.1. KeContact E10 auf Werkseinstellungen zurücksetzen“
	Fehler - siehe Abschnitt „13. Fehlersuche“
	Firmware Update aktiv siehe Abschnitt „12.3. Firmware Update“

Netzwerk-LED	
	Keine Verbindung
	Ethernet-Link aktiv
	Kommunikation läuft
	Kommunikationsfehler

## 11. Inbetriebnahme

### 11.1. Inbetriebnahme.

1. KeContact E10 installieren wie im Kapitel „9. Installation“ beschrieben.
2. KeContact E10 mit der Abdeckung oder dem Berührungsschutz der Unterverteilung abdecken.
3. Unterverteilung wieder mit Strom versorgen.
4. Nach erfolgreicher Inbetriebnahme leuchtet die Status-LED dauerhaft grün.

### 11.2. Anschluss LAN.

1. Netzkabel am Netzwerkanschluss des KeContact E10 anschließen.
2. Das andere Ende des Netzkabels mit einem Router/Switch bzw. direkt mit dem PC/Laptop verbinden.
3. Nach erfolgreichem Anschluss und aktiver Gegenstelle leuchtet die Netzwerk-LED grün.

## 12. Bedienung

### 12.1. KeContact E10 auf Werkseinstellungen zurücksetzen

Mit einem spitzen Gegenstand die Resettaste wie folgt drücken:

- 1x kurz (0,5 s)
- Danach innerhalb von 1 s, 1x lang (zwischen 3 s und 5 s)
- Bei erfolgreicher Eingabe blinkt die Status-LED zweimal orange

### 12.2. KeContact E10 neu starten

Mit einem spitzen Gegenstand die Resettaste mindestens 6 s lang drücken.

### 12.3. Firmware Update

Zur Aktivierung der Webseite für das Firmware-Update den Taster ca. 15 s gedrückt halten, bis das Gerät neu startet und die Status LED grün blinkt.

Anschließend kann die Webseite mit dem Browser geöffnet werden.

## 13. Fehlersuche

### 13.1. Die Status-LED leuchtet nicht.

Der KeContact E10 wird nicht mit Strom versorgt.

- Sicherstellen, dass mindestens der Außenleiter L1 und der Neutralleiter N an den KeContact E10 angeschlossen sind.

### 13.2. Die Status-LED leuchtet dauerhaft rot.

Es liegt ein Fehler vor.

- KeContact E10 neu starten (siehe Abschnitt „12.2. KeContact E10 neu starten“).
- Bitte kontaktieren Sie Ihren Servicetechniker oder Installateur.

### 13.3. Die Netzwerk-LED leuchtet nicht oder der KeContact E10 wird im Netzwerk nicht gefunden.

Das Netzkabel ist nicht korrekt an den Netzwerkanschluss angeschlossen.

- Sicherstellen, dass das Netzkabel korrekt an den Netzwerkanschluss angeschlossen ist.

Der KeContact E10 befindet sich nicht in demselben lokalen Netzwerk.

- KeContact E10 mit demselben Router/Switch verbinden.

### 13.4. Der KeContact E10 liefert unrealistische Messwerte.

Bitte prüfen Sie folgende Punkte:

- Anschluss der Spannungen von L1, L2, L3, N.
- Zuordnung der Stromwandler zu den Phasen: CT L1 misst auch Strom der Phase L1?
- Stromwandler in korrekter Richtung angeschlossen. Siehe Kapitel „9.2. Anschlussschema“.
- Prüfung ob die Stromwandler per Modbus korrekt konfiguriert sind.

Hinweise finden Sie auch in den FAQs auf [www.keba.com](http://www.keba.com).

## 14. Umweltfreundliche Entsorgung

- Den KeContact E10 nach den vor Ort gültigen Entsorgungsvorschriften für Elektronikschrott entsorgen.

## 15. Kontakt

Bei technischen Problemen wenden Sie sich bitte an Ihren Servicetechniker oder Installateur.

### 15.1. Hersteller

KEBA Energy Automation GmbH  
Reindlstraße 51  
4040 Linz, Austria  
[www.keba.com](http://www.keba.com)