

Q.HOME+ ESS HYB-G3-3P



Oplossing voor energieopslag

Hybrid-omvormer 6,0/8,0/10,0/12,0/15,0 kW | 6,0/9,0/12,0 kWh
Tot 98,0% omzettingsrendement

MODEL Q.VOLT HYB-G3-3P | Q.SAVE MATEBOX-G3-3P | Q.SAVE-G3



Q.VOLT HYB-G3-3P



Q.SAVE MATEBOX-G3-3P



Q.SAVE-G3



Snelle en eenvoudige installatie

Modulaire opbouw voor snelle en eenvoudige installatie.



Ondersteunt 150% overgedimensioneerd PV-vermogen

Twee MPPT's met breed spanningsbereik.
Teveel aan energie naar batterij.



Snel opladen en hoge vermogensafgifte

Max. 30 A oplaad- en ontlaadstroom



Afstandsbediening en upgradefunctie

Communicatie-interface voor externe bediening



Werken bij extreem koude omstandigheden

Werken bij volle belasting bij extreem koude temperatuur van -30°C



Parallel gebruik op en van het net

Omvormer aan en uit parallel aan het net om hogere vermogensbelastingen te ondersteunen



Niet gebalanceerde uitgang ondersteund

Voorkomt spanning-onbalans tijdens het gebruiken van elektrische apparaten met groot vermogen

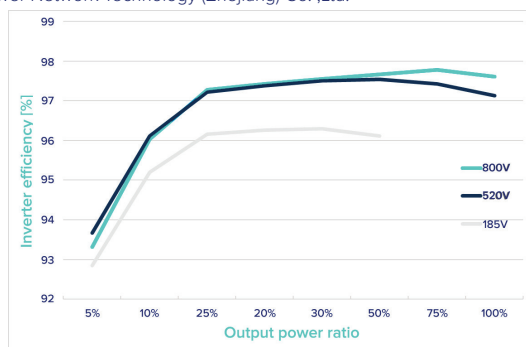
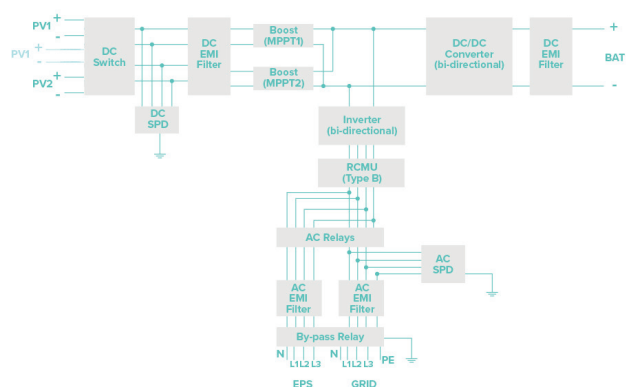


Schaduwcompensatiefunctie voor geoptimaliseerd rendement

De omvormer is in staat om het beste werkpunt te vinden om de vermogensafgifte te maximaliseren

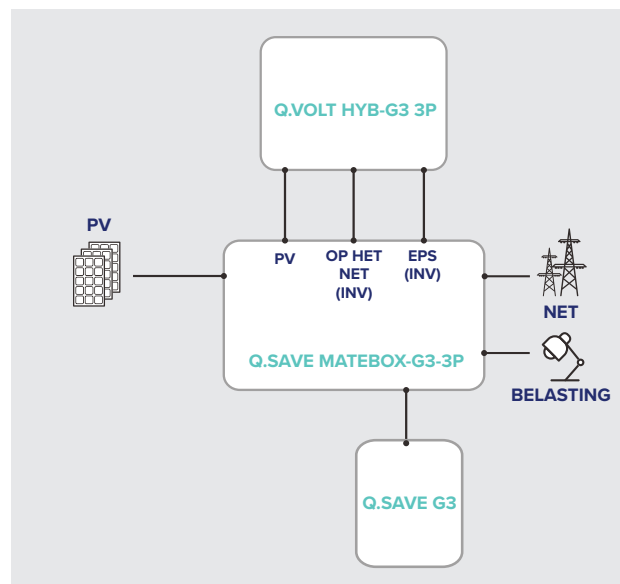
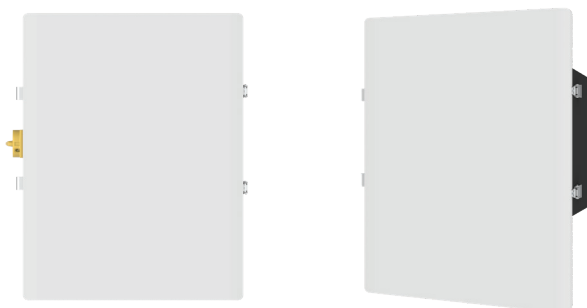
■ Q.VOLT HYB-G3-3P

		Q.VOLT HYB-G3 X.X kW 3P				
		6.0	8.0	10.0	12.0	15.0
INGANG - DC						
Max. aanbevolen PV-vermogen	[kWp]	10	12	15	18	18
Max. spanning (nominale bedrijfsspanning)	[V]	1000 (630)				
Max. ingangsstroom (kortsluitstroom) (ingang A/ingang B)	[A]	14 (16)/14 (16)	26 (30)/14 (16)	26 (30)/14 (16)	26 (30)/14 (16)	26 (30)/14 (16)
MPPT-spanningsbereik (startspanning)	[V]	180 - 950 (200)				
Aantal MPP-trackers/tekenreeksen per MPP-tracker		2 / A:1, B:1	2 / A:2, B:1	2 / A:2, B:1	2 / A:2, B:1	2 / A:2, B:1
INGANG - AC						
Max. schijnbaar AC-vermogen	[kVA]	12	16	20	20	20
Max. stroom	[A]	19,3	25,8	32,0	32,0	32,0
Nominale netspanning	[V]	380 / 400 / 415, 3P/N/PE				
Nominale netfrequentie	[Hz]	50 / 60				
UITGANG - AC						
Nominaal (max.) vermogen	[kVA]	6	8	10	12	15
Nominale netspanning	[V]	380 / 400 / 415, 3P/N/PE				
Nominale netfrequentie	[Hz]	50 / 60				
Nominale stroom (Max. stroom)	[A]	8,7 (9,7)	11,6 (12,9)	14,5 (16,1)	17,5 (19,3)	21,8 (24,1)
Kortsluitstroom	[A]	12,1	16	19,6	23,5	28,5
Verschuivingsfactor		0,8 voorwaarts 0,8 vertraagd				
THDi, nominaal vermogen	[%]	< 3				
UITGANG - AC / EPS (MET BATTERIJ)						
Max. continu schijnbaar vermogen	[kVA]	6	8	10	12	15
Nominale spanning	[V]	400				
Nominale frequentie	[Hz]	50 / 60				
Max. continu stroom	[A]	8,7	11,6	14,5	17,5	21,8
Piek schijnbaar-vermogen	[kVA]	9	12	15	15	16,5
Duur	[s]	60				
Overschakeltijd	[ms]	< 100				
THDv, lineaire belasting	[%]	< 3				
Rendement						
MPPT-rendement	[%]	99,9				
Euro rendement (max. rendement)	[%]	97,0 (97,6)				
Rendement batterij laden / ontladen	[%]	97,0 / 97,0				
NALEVING						
Veiligheid		EN 62109-1 / EN 62109-2				
EMC		EN 61000-6-1 2007 / EN 61000-6-2 2005 / EN 61000-6-3 / EN 61000-6-4 / EN 61000-3-2 / EN 61000-3-3 / EN 61000-3-11 / EN 61000-3-12				
Certificering (meer beschikbaar op aanvraag)		VDE 4105 / EN 50549-1 / CEI 0-21 / TOR Erzeuger Typ A / PPDS				
VEILIGHEID & BESCHERMING						
Overspanningsbeveiliging (geïntegreerde SPD)		AC (Type III) / DC (Type III)				
Geïntegreerde veiligheidsfuncties		<ul style="list-style-type: none"> • Over-/onderspanningsbeveiliging • Netbeveiliging • DC-injectiebewaking • Bewaking terugvloeiroom • Detectie reststroom • Eilandbedrijfbeveiliging • Overbelastingsbeveiliging • Overtemperatuurbeveiliging • Detectie isolatieweerstand lijn 				
MILIEULIMIET						
Beschermingsklasse		IP65				
Beschermingsklasse		Klasse I				
Bedrijfstemperatuurbereik	[°C]	-35 - +60 (afstelling bij +45)				
Max. gebruikshoogte	[m]	3000				
Relatieve vochtigheid	[%]	0 - 100 (niet-condenserend)				
Opslagtemperatuur	[°C]	-40 - +65				
Gebruikelijke geluidsemisatie	[dB]	< 35	< 35	< 35	< 45	< 45
ALGEMENE GEGEVENS						
Afmetingen (W x H x D)	[mm]	503 x 503 x 199				
Gewicht	[kg]	30				
Overspanningscategorie (OVC)		III (AC) / II (DC)				
Koelontwerp		Natuurlijke convectie	Natuurlijke convectie	Natuurlijke convectie	Geforceerde convectie	Geforceerde convectie
Topologie		Niet-geïsoleerd				
Communicatie-interfaces		E-meter / WLAN, Ethernet (beide met adapter) / USB (voor lokaal bijwerken) / Droog contact (met adapter) / RS485 / CAN 2.0				
LCD-scherm		Achtergrondverlichting, 20 x 4 tekens				
Garantie	[Year]	10				
Fabrikant		SolaX Power Network Technology (Zhejiang) Co., Ltd.				



■ Q.SAVE MATEBOX-G3-3P

Voor de nieuwe Q.HOME+ ESS HYB-G3-3P, hebben we al de ingewikkelde bekabeling opgelost door alle draden in de Q.SAVE MATEBOX-G3-3P onder te brengen. U moet alleen maar de ene module op de andere installeren en alle kabels, die reeds netjes geordend zijn in de Q.SAVE MATEBOX-G3-3P aansluiten op de verschillende poorten.



PV		
Max. ingangsspanning	[V]	1000
Max. kortsluitstroom (ingang A/ingang B)	[A]	30/16
BATTERIJ		
Spanningsbereik batterij	[V]	80 - 480
Max. laad-/ontlaadstroom	[A]	30
OP HET NET (INV)		
Nominale spanning	[V]	380/400/415
Nominale frequentie	[Hz]	50/60
Max. stroom op het net	[A]	24,1
EPS/VAN HET NET (INV)		
Nominale spanning	[V]	380/400/415
Nominale frequentie	[Hz]	50/60
Max. stroom	[A]	24,1
NET		
Nominale netspanning	[V]	380/400/415
Nominale frequentie	[Hz]	50/60
Max. ingangs- / uitgangsstroom	[A]	63/24,1
BELASTING		
Nominale netspanning	[V]	380/400/415
Nominale frequentie	[Hz]	50/60
Max. ingangs- / uitgangsstroom	[A]	63
MILIEULIMIET		
Beschermingsklasse		IP54
Beschermingsklasse		Klasse I
Bedrijfstemperatuurbereik	[°C]	-25 - +60 (afstelling bij +45)
Opslagtemperatuur	[°C]	-40 - +70
Relatieve vochtigheid	[%]	0 - 100 (niet-condenserend)
Max. gebruikshoogte	[m]	3000
ALGEMENE GEGEVENS		
Afmetingen (W × H × D)	[mm]	551 × 652 × 204
Gewicht	[kg]	14,5
Overspanningscategorie (OVC)		III (AC)/II (DC)
Koelontwerp		Natuurlijk
Garantie	[Year]	10
Fabrikant		SolaX Power Network Technology (Zhejiang) Co., Ltd.

■ Q.SAVE-G3

		Q.SAVE-G3 X.X kWh		
		6.0	9.0	12.0
SYSTEEMGEGEVENS				
Systeemonderdelen		• 1x Q.SAVE BMS-G3 • 2x Q.SAVE BAT-G3	• 1x Q.SAVE BMS-G3 • 3x Q.SAVE BAT-G3	• 1x Q.SAVE BMS-G3 • 4x Q.SAVE BAT-G3
Bruikbare energie	[kWh]	5,5	8,3	11,0
Totale energie	[kWh]	6,1	9,2	12,3
Batterijtype		LFP (LiFePO4)		
Nominale spanning	[V]	204,8	307,2	409,6
Bedrijfsspanningsbereik	[V]	180 - 232	270 - 348	360 - 464
Max. laad-/ontlaadvermogen	[kW]	6,1	9,2	12,3
Max. laad-ontlaadstroom	[A]		30	
Nominaal laad-ontlaadvermogen	[kW]	5,1	7,65	10,2
Nominale laad-ontlaadstroom	[A]		25	
Faradisch laadrendement	[%]		99	
Rendement batterijcyclus	[%]		95	
Max. niveau van ontlading (DOD)	[%]		90	
Aantal cycli [@ 90 % DOD]			6000 cycli	
MILIEULIMIET				
Beschermingsklasse			IP65	
Beschermingsklasse			Klasse I	
Bedrijfstemperatuurbereik	[°C]		-30 tot 50	
Relatieve vochtigheid	[%]		0 - 100 (niet-condenserend)	
Opslagtemperatuur	[°C]		-20 tot 50 (3 maanden), 0 tot 40 (1 jaar)	
Max. gebruikshoogte	[m]		3000	
COMMUNICATIE- EN GEBRUIKERSINTERFACE				
BMS/Omvormer/Batterijmodule			RS485/CAN 2.0	
BMS LED-indicator			SOC: 4 LED (25 %, 50 %, 75 %, 100 %); Status: 1 LED (bedrijfsmodus)	
Systeemschakelaar (AAN/UIT)			Aan-/uitknop, DC-onderbreker	
NALEIVING				
Veiligheid			VDE 2510-50/EN 62619	
EMC			EN 61000-6-1/EN 61000-6-2/EN 61000-6-3/EN 61000-6-4/ EN 61000-3-2/EN 61000-3-3/EN 61000-3-11/EN 61000-3-12	
UN-nummer			UN 3480	
Classificatie gevaarlijke materialen			Klasse 9	
Testvereisten voor transport			UN38.3	
ALGEMENE GEGEVENS				
Overspanningscategorie (OVC)			II (DC)	
Koelontwerp			Natuurlijke convectie	
Beveiliging tegen omgekeerde aansluiting			Ja	
Garantie	[Year]		10*	
Fabrikant			SolaX Power Network Technology (Zhejiang) Co., Ltd.	
Q.SAVE BMS-G3				
Afmetingen (W × H × D)	[mm]		482 × 173 × 153	
Gewicht	[kg]		7,5	
Q.SAVE BAT-G3				
Afmetingen (W × H × D)	[mm]		482 × 471 × 153	
Gewicht	[kg]		34,5	
CONFIGURATIES (AANBEVOLEN) **				
* Zie garantievoorwaarden				
** De installatie-instructies moeten gevolgd worden. Voor meer installatieconfiguraties, bekijk de installatiehandleiding en de technische documentatie of neem contact op met onze technische dienst voor meer informatie over goedgekeurde installatie en gebruik van dit product.				
	Q.SAVE-G3 6.0 kWh	Q.SAVE-G3 9.0 kWh	Q.SAVE-G3 12.0 kWh	

Qcells streeft naar een minimaal papiergebruik, om het milieu te beschermen.

OPMERKING: De installatie-instructies moeten gevolgd worden. Neem contact op met onze technische dienst voor meer informatie over de goedgekeurde installatie van dit product.
Hanwha Q CELLS GmbH Sonnenallee 17-21, 06766 Bitterfeld-Wolfen, Germany | TEL +49 (0)3494 66 99-23444 | FAX +49 (0)3494 66 99-23000 | EMAIL sales@q-cells.com | WEB www.q-cells.com

qcells