

# Q.HOME+ ESS HYB-G3-1P



## Oplossing voor energieopslag

Hybrid-omvormer 3.7/5.0/6.0kW | 3.0/6.0/9.0/12.0 kWh  
Tot 97.6% omzettingsrendement

MODEL Q.VOLT HYB-G3-1P | Q.SAVE MATEBOX-G3-1P | Q.SAVE-G3



Q.VOLT HYB-G3-1P



Q.SAVE MATEBOX-G3-1P



Q.SAVE-G3



### Snelle en eenvoudige installatie

Modulaire opbouw voor snelle en eenvoudige installatie.



### Ondersteunt 150% overgedimensioneerd PV-vermogen

Twee MPPT's met breed spanningsbereik.  
Teveel aan energie naar batterij.



### Snel opladen en hoge vermogensafgifte

Max. 30A oplaad- en ontladstroom



### Afstandsbediening en upgradefunctie

Communicatie-interface voor externe bediening



### Werken bij extreem koude omstandigheden

Werken bij volle belasting bij extreem koude temperatuur van  $-30^{\circ}\text{C}$



### Parallel gebruik op en van het net

Omvormer aan en uit parallel aan het net om hogere vermogensbelastingen te ondersteunen



### Niet gebalanceerde uitgang ondersteund

Vorkomt spanning-onbalans tijdens het gebruiken van elektrische apparaten met groot vermogen



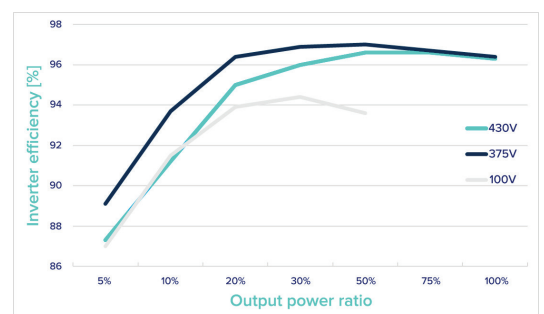
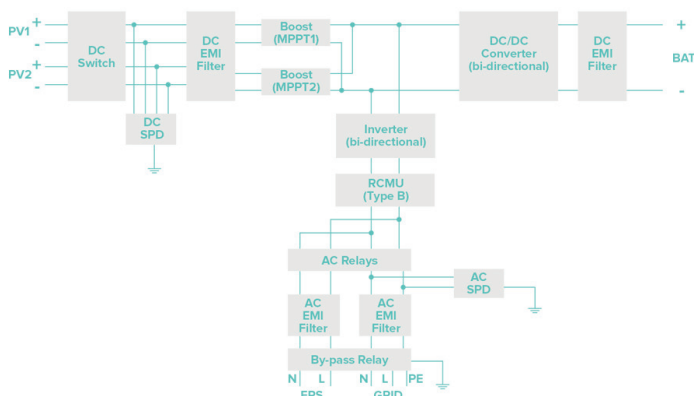
### Schaduwcompensatiefunctie voor geoptimaliseerd rendement

De omvormer is in staat om het beste werkpunt te vinden om de vermogensafgifte te maximaliseren

## ■ Q.VOLT HYB-G3-1P

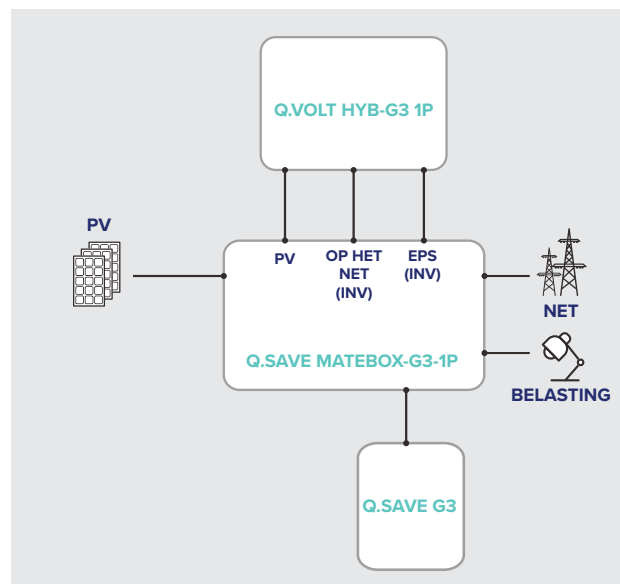
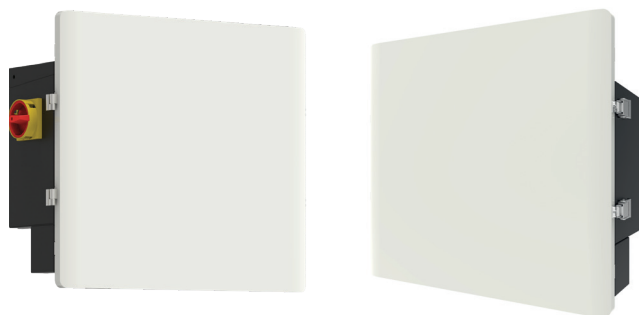
		Q.VOLT HYB-G3 X.X kW 1P		
		3.7	5.0	6.0
<b>INGANG - DC</b>				
Max. aanbevolen PV-vermogen	[kWp]	5,5	7,5	9,0
Max. spanning (nominale bedrijfsspanning)	[V]		600 (360)	
Max. ingangsstroom (kortsluitstroom) (ingang A/ingang B)	[A]		14 (16)/14 (16)	
MPPT-spanningsbereik (startspanning)	[V]		70 - 550 (90)	
Aantal MPP-trackers/tekenreeksen per MPP-tracker			2/A:1, B:1	
<b>INGANG - AC</b>				
Max. schijnbaar AC-vermogen	[kVA]	7,36	9,2	9,0
Max. stroom	[A]	32	40	40
Nominale netspanning (spanningsbereik)	[V]		220/230/240 (180 - 270), 1P/N/PE	
Nominale netfrequentie	[Hz]		50/60	
<b>UITGANG - AC</b>				
Nominaal (max.) vermogen	[kVA]	3,68 (3,68)	5,0 (5,5)	6,0 (6,6)
Nominale netspanning (AC-spanningsbereik)	[V]		220/230/240 (180 - 270), 1P/N/PE	
Nominale netfrequentie	[Hz]		50/60	
Nominale stroom (Max. stroom)	[A]	16 (16)	21,7 (23,9)	26,1 (28,6)
Kortsluitstroom	[A]	20,8	29,8	34,3
Verschuivingsfactor			0,8 voorwaarts 0,8 vertraagd	
THDi, nominaal vermogen	[%]		< 2	
<b>UITGANG - AC/ EPS (MET BATTERIJ)</b>				
Max. continu schijnbaar vermogen	[kVA]	3,68	5,0	6,0
Nominale spanning	[V]		230	
Nominale frequentie	[Hz]		50/60	
Max. continu stroom	[A]	16	21,7	26,1
Piek schijnbaar-vermogen	[kVA]	4,41	6,0	7,2
Duur	[s]		600	
Overschakeltijd	[ms]		< 100	
THDv, lineaire belasting	[%]		< 2	
<b>Rendement</b>				
MPPT-rendement	[%]		99,9	
Euro rendement (max. rendement)	[%]		97,0 (97,6)	
Rendement batterij laden / ontladen	[%]		97,0/97,0	
<b>NALEIVING</b>				
Veiligheid			EN 62109-1/EN 62109-2	
EMC			EN 61000-6-1/EN 61000-6-2/EN 61000-6-3/EN 61000-6-4/ EN 61000-3-2/EN 61000-3-3/EN 61000-3-11/EN 61000-3-12	
Certificering (meer beschikbaar op aanvraag)			VDE 4105 /G99/G98/EN 50549-1/CEI 0-21/VDE 0216 /VFR 2019/PPDS	
<b>VEILIGHEID &amp; BESCHERMING</b>				
Overspanningsbeveiliging (geïntegreerde SPD)			AC (Type III) / DC (Type III)	
Geïntegreerde veiligheidsfuncties		<ul style="list-style-type: none"> <li>Over-/onderspanningsbeveiliging</li> <li>Netbeveiliging</li> <li>DC-injectiebewaking</li> </ul>	<ul style="list-style-type: none"> <li>Bewaking terugvloeiroom</li> <li>Detectie reststroom</li> <li>Eilandbedrijfbeveiliging</li> </ul>	<ul style="list-style-type: none"> <li>Overbelastingsbeveiliging</li> <li>Overtemperatuurbeveiliging</li> <li>Detectie isolatieweerstand lijn</li> </ul>
<b>MILIEULIMIET</b>				
Beschermingsklasse			IP65	
Beschermingsklasse			Klasse I	
Bedrijfstemperatuurbereik	[°C]		-35 - +60 (afstelling bij +45)	
Max. gebruikshoogte	[m]		3000	
Relatieve vochtigheid	[%]		0 - 100 (niet-condenserend)	
Opslagtemperatuur	[°C]		-40 - +65	
Gebruikelijke geluidsemisatie	[dB]		< 30	
<b>ALGEMENE GEGEVENS</b>				
Afmetingen (W x H x D)	[mm]		482 x 417 x 181	
Gewicht	[kg]		22	
Overspanningscategorie (OVC)			III (AC)/II (DC)	
Koelontwerp			Natuurlijke convectie	
Topologie			Niet-geïsoleerd	
Communicatie-interfaces			CT, E-meter/WLAN, Ethernet (beide met adapter)/USB (voor lokaal bijwerken) / Droog contact (met adapter)/RS485/CAN 2.0	
LCD-scherm			Achtergrondverlichting, 20 x 4 tekens	
Garantie	[Year]		10	
Fabrikant				

SolaX Power Network Technology (Zhejiang) Co., Ltd.





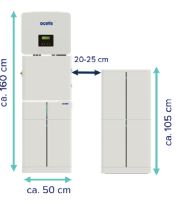

## ■ Q.SAVE MATEBOX-G3-1P

Voor de nieuwe Q.HOME+ESS HYB-G3-1P, hebben we al de ingewikkelde bekabeling opgelost door alle draden in de Q.SAVE MATEBOX-G3-1P onder te brengen. U moet alleen maar de ene module op de andere installeren en alle kabels, die reeds netjes geordend zijn in de Q.SAVE MATEBOX-G3-1P aansluiten op de verschillende poorten.



<b>PV</b>		
Max. ingangsspanning	[V]	600
Max. kortsluitstroom (ingang A/ingang B)	[A]	16/16
<b>BATTERIJ</b>		
Spanningsbereik batterij	[V]	80 - 480
Max. laad-/ontlaadstroom	[A]	30
<b>OP HET NET (INV)</b>		
Nominale spanning	[V]	220/230/240
Nominale frequentie	[Hz]	50/60
Max. schijnbaar ingangs-/uitgangsvermogen	[kVA]	7,5
Max. stroom op het net	[A]	32,6
<b>EPS/VAN HET NET (INV)</b>		
Nominale spanning	[V]	230
Nominale frequentie	[Hz]	50/60
Nominaal vermogen	[kVA]	7,5
Nominale stroom	[A]	32,6
<b>NET</b>		
Nominale netspanning	[V]	220/230/240
Nominale frequentie	[Hz]	50/60
Max. ingangs-/uitgangsstroom	[A]	60
<b>BELASTING</b>		
Nominale netspanning	[V]	220/230/240
Nominale frequentie	[Hz]	50/60
Max. ingangs-/uitgangsstroom	[A]	60
<b>MILIEULIMIET</b>		
Beschermingsklasse		IP54
Beschermingsklasse		Klasse I
Bedrijfstemperatuurbereik	[°C]	-35 - +60
Opslagtemperatuur	[°C]	-40 - +70
Relatieve vochtigheid	[%]	0 - 100 (niet-condenserend)
Max. gebruikshoogte	[m]	3000
<b>ALGEMENE GEGEVENS</b>		
Afmetingen (W × H × D)	[mm]	533 × 437 × 185
Gewicht	[kg]	10
Overspanningscategorie (OVC)		III (AC)/II (DC)
Koelontwerp		Natuurlijk
Garantie	[Year]	10
Fabrikant		SolaX Power Network Technology (Zhejiang) Co., Ltd.

## ■ Q.SAVE-G3

		Q.SAVE-G3 X.X kWh			
		3.0	6.0	9.0	12.0
<b>SYSTEEMGEGEVENS</b>					
Systeemonderdelen		• 1x Q.SAVE BMS-G3 • 1x Q.SAVE BAT-G3	• 1x Q.SAVE BMS-G3 • 2x Q.SAVE BAT-G3	• 1x Q.SAVE BMS-G3 • 3x Q.SAVE BAT-G3	• 1x Q.SAVE BMS-G3 • 4x Q.SAVE BAT-G3
Bruikbare energie	[kWh]	2,8	5,5	8,3	11,0
Totale energie	[kWh]	3,1	6,1	9,2	12,3
Batterijtype		LFP (LiFePO4)			
Nominale spanning	[V]	102,4	204,8	307,2	409,6
Bedrijfsspanningsbereik	[V]	90 - 116	180 - 232	270 - 348	360 - 464
Max. laad-/ontlaadvermogen	[kW]	3,1	6,1	9,2	12,3
Max. laad-ontlaadstroom	[A]		30		
Nominaal laad-ontlaadvermogen	[kW]	2,55	5,1	7,65	10,2
Nominale laad-ontlaadstroom	[A]		25		
Faradisch laadrendement	[%]		99		
Rendement batterijcyclus	[%]		95		
Max. niveau van ontlading (DOD)	[%]		90		
Aantal cycli [@ 90 % DOD]			6000 cycli		
<b>MILIEULIMIET</b>					
Beschermingsklasse			IP65		
Beschermingsklasse			Klasse I		
Bedrijfstemperatuurbereik	[°C]		-30 tot 50		
Relatieve vochtigheid	[%]		0 - 100 (niet-condenserend)		
Opslagtemperatuur	[°C]		-20 tot 50 (3 maanden), 0 tot 40 (1 jaar)		
Max. gebruikshoogte	[m]		3000		
<b>COMMUNICATIE- EN GEBRUIKERSINTERFACE</b>					
BMS/Omvormer/Batterijmodule		RS485/CAN 2.0			
BMS LED-indicator		SOC: 4 LED (25 %, 50 %, 75 %, 100 %); Status: 1 LED (bedrijfsmodus)			
Systeemschakelaar (AAN/UIT)		Aan-/uitknop, DC-onderbreker			
<b>NALEIVING</b>					
Veiligheid		VDE 2510-50/EN 62619			
EMC		EN 61000-6-1/EN 61000-6-2/EN 61000-6-3/EN 61000-6-4/ EN 61000-3-2/EN 61000-3-3/EN 61000-3-11/EN 61000-3-12			
UN-nummer		UN 3480			
Classificatie gevaarlijke materialen		Klasse 9			
Testvereisten voor transport		UN38.3			
<b>ALGEMENE GEGEVENS</b>					
Overspanningscategorie (OVC)		II (DC)			
Koelontwerp		Natuurlijke convectie			
Beveiliging tegen omgekeerde aansluiting		Ja			
Garantie	[Year]	10*			
Fabrikant		SolaX Power Network Technology (Zhejiang) Co., Ltd.			
<b>Q.SAVE BMS-G3</b>					
Afmetingen (W × H × D)	[mm]	482 × 173 × 153			
Gewicht	[kg]	7,5			
<b>Q.SAVE BAT-G3</b>					
Afmetingen (W × H × D)	[mm]	482 × 471 × 153			
Gewicht	[kg]	34,5			
<b>CONFIGURATIES (AANBEVOLEN) **</b>					
* Zie garantievoorwaarden					
** De installatie-instructies moeten gevolgd worden. Voor meer installatieconfiguraties, bekijk de installatiehandleiding en de technische documentatie of neem contact op met onze technische dienst voor meer informatie over goedgekeurde installatie en gebruik van dit product.					
	Q.SAVE-G3 3.0 kWh	Q.SAVE-G3 6.0 kWh			
					
	Q.SAVE-G3 9.0 kWh	Q.SAVE-G3 12.0 kWh			
					

**Qcells streeft naar een minimaal papiergebruik, om het milieu te beschermen.**

OPMERKING: De installatie-instructies moeten gevolgd worden. Neem contact op met onze technische dienst voor meer informatie over de goedgekeurde installatie van dit product.  
Hanwha Q CELLS GmbH Sonnenallee 17-21, 06766 Bitterfeld-Wolfen, Germany | TEL +49 (0)3494 66 99-23444 | FAX +49 (0)3494 66 99-23000 | EMAIL sales@q-cells.com | WEB www.qcells.com

**qcells**