

KeContact

KC-P30 Ladestation

**Eichfähiges Messgerät für elektrische Energie gemäß
§ 46 des Mess- und Eichgesetzes (REA Nr. 6.8)
V 1.05**

Originalbetriebsanleitung

KEBA[®]

Automation by innovation.

Dokument: V 1.05
Dokument Nr.:
Seitenanzahl: 40

© KEBA
Änderungen im Sinne der technischen Weiterentwicklung vorbehalten. Angaben erfolgen ohne Gewähr.

Wir wahren unsere Rechte.

KEBA Energy Automation GmbH

Reindlstraße 51, 4040 Linz, Austria, www.keba.com/emobility
☎ +43 732 7090-0, 📠 +43 732 7309-10, ✉ kecontact@keba.com

Informationen zu KEBA und zu unseren Niederlassungen finden Sie unter www.keba.com.

Inhaltsverzeichnis

1	Einleitung	5
1.1	Darstellung Sicherheitshinweise	5
1.2	Zweck des Dokuments	6
1.3	Voraussetzungen	6
1.4	Hinweise zu diesem Dokument	6
1.5	Weiterführende Dokumentation	7
2	Beschreibung des Geräts	8
2.1	Aufbau	8
2.2	Typenschild	8
2.3	Übersicht Varianten	9
2.4	Zugriffskonzept	11
2.5	Zählerplombe	11
2.6	Display	12
2.7	Helligkeitssensor	13
2.8	Impuls-LED	13
2.9	Wirkleistungszähler	14
3	Voraussetzungen	16
3.1	Nennbetriebsbedingungen	16
3.2	Messrichtigkeitshinweise gemäß Baumusterprüfbescheinigung	16
3.3	Zusätzliche Anforderungen an den Betreiber	19
3.4	Zusätzliche Empfehlungen	19
4	Zusatzeinrichtung	21
4.1	Sofortanzeige relevanter Information	21
4.2	Generierung von Messdatensätzen	21
4.3	Generierung von Logdatensätzen	24
4.4	Fernübertragung von Datensätzen	26
5	Gerät verwenden	28
5.1	Anzeige relevanter Daten auslösen	28
5.2	Abrechnung	28
5.3	Ladungswiederaufnahme nach Stromausfall	29
5.4	Verifikation der Messdaten mittels Transparenz- und Displaysoftware	29
6	Gerät eichen	32
6.1	Eichung	32
6.2	Kontrolle in Betrieb befindlicher Geräte	32
6.3	Prüfung im Prüfmodus	34
6.4	Eichplakette und Eichsiegel anbringen	38

7 Entsorgung 40

1 Einleitung

Dieses Handbuch ist gültig für die KC-P30 Varianten mit Konformitätsbewertungsverfahren gemäß Mess- und Eichverordnung (MessEV)¹⁾.

Die in diesem Handbuch abgebildeten Komponenten sind Beispielgrafiken. Die Abbildungen und Erläuterungen beziehen sich auf eine typische Ausführung des Geräts. Die Ausführung Ihres Geräts kann davon abweichen.

¹⁾ Eichfähiges Messgerät für elektrische Energie gem. § 46 des Mess- und Eichgesetzes (REA Nr. 6.8)

Konformitätsbewertete Firmware

Dieses Handbuch bezieht sich auf Geräte mit folgender konformitätsbewerteter Firmware:

- Firmware-Version: 2.8.6
- Prüfsumme: 0x976c
- Displayanzeige: ME86#976c

1.1 Darstellung Sicherheitshinweise

Im Handbuch finden Sie an verschiedenen Stellen Hinweise und Warnungen vor möglichen Gefahren. Die verwendeten Symbole haben folgende Bedeutung:



GEFAHR!

bedeutet, dass Tod oder schwere Körperverletzung eintreten werden, wenn die entsprechenden Vorsichtsmaßnahmen nicht getroffen werden.



WARNUNG!

bedeutet, dass Tod oder schwere Körperverletzung eintreten können, wenn die entsprechenden Vorsichtsmaßnahmen nicht getroffen werden.



VORSICHT!

bedeutet, dass leichte Körperverletzung eintreten kann, wenn die entsprechenden Vorsichtsmaßnahmen nicht getroffen werden.

Achtung

bedeutet, dass ein Sachschaden eintreten kann, wenn die entsprechenden Vorsichtsmaßnahmen nicht getroffen werden.



ESD

Mit dieser Warnung wird auf die möglichen Folgen beim Berühren von elektrostatisch empfindlichen Bauteilen hingewiesen.

Information

Kennzeichnet Anwendungstipps und nützliche Informationen. Es sind keine Informationen enthalten, die vor einer gefährlichen oder schädlichen Funktion warnen.

1.2 Zweck des Dokuments

Dieses Dokument beschreibt die spezifischen Funktionen und Eigenschaften der zutreffenden Varianten von KC-P30. Das Dokument ist für Ladestellenbetreiber, Eichbehörden oder ähnliche Einrichtungen vorgesehen.

Dieses Dokument dient als Erweiterung zu den mitgelieferten Handbüchern der Ladestation.

Alle Anweisungen und Sicherheitshinweise in den mitgelieferten Handbüchern sind unbedingt zu beachten!

1.3 Voraussetzungen

Dieses Dokument enthält Informationen für Personen mit den folgenden Voraussetzungen:

Zielgruppe	Voraussetzung an Wissen und Können
Ladestellenbetreiber ¹⁾ , Elektromobilitätsdienstleister ²⁾ , Eichbehörden und ähnliche Einrichtungen	Personen, die aufgrund fachlicher Ausbildung, Kenntnis und Erfahrung sowie Kenntnis der einschlägigen Normen die übertragenen Arbeiten beurteilen und mögliche Gefahren erkennen können. Kenntnisse über: <ul style="list-style-type: none"> • aktuell gültige Sicherheitsvorschriften, • die Arbeitsweise der Ladestation, • die Anzeigen und Bedienelemente der Ladestation.

¹⁾ Charge Point Operator (CPO)

²⁾ ElectroMobility Service Provider (EMSP)

1.4 Hinweise zu diesem Dokument

Die in diesem Handbuch enthaltenen Anweisungen müssen genau befolgt werden. Andernfalls können Gefahrenquellen geschaffen oder Sicherheitseinrichtungen unwirksam gemacht werden. Unabhängig von den in diesem

Handbuch gegebenen Sicherheitshinweisen sind die dem jeweiligen Einsatzfall entsprechenden Sicherheits- und Unfallverhütungsvorschriften zu beachten.

1.4.1 Inhalt des Dokuments

Beschreibung der spezifischen Funktionen und Eigenschaften der KC-P30 Varianten mit Konformitätsbewertungsverfahren gemäß MessEV.

1.4.2 Im Dokument nicht enthalten

- Installation der Ladestation
- Bedienung der Ladestation
- Konfiguration der Ladestation

1.5 Weiterführende Dokumentation

Bezeichnung	Zielgruppe
Bedienungsanleitung	<ul style="list-style-type: none"> • Endkunde • Elektrofachkraft
Installationshandbuch	<ul style="list-style-type: none"> • Elektrofachkraft
Konfigurationshandbuch P30 x-series	<ul style="list-style-type: none"> • Endkunde • Elektrofachkraft

Handbücher und weiterführende Informationen sind auf unserer Website verfügbar:

www.keba.com/emobility-downloads

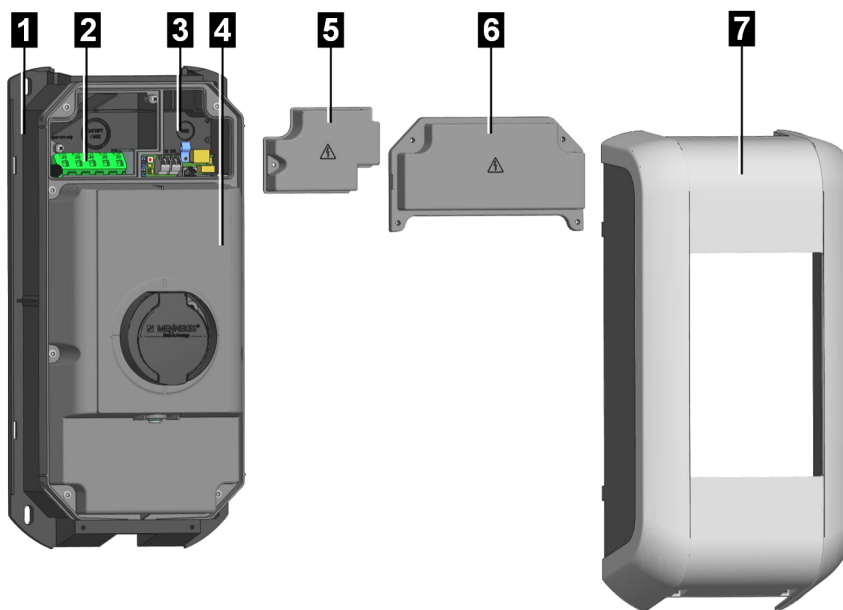
2 Beschreibung des Geräts

Die Varianten mit einem eichfähigen Messgerät für elektrische Energie gem. § 46 des Mess- und Eichgesetzes (REA Nr. 6.8) wurden mittels Konformitätsbewertungsverfahren bestätigt. Diese Gerätevarianten besitzen einen Wirkleistungszähler und eine Zusatzeinrichtung. Diese Varianten sind auf dem Typenschild speziell gekennzeichnet. Die zugehörige Baumusterprüfung bezieht sich auf das Kompletgerät.

Die Zusatzeinrichtung umfasst folgende Funktionen, deren Bedienung im Dokument beschrieben ist:

- Generierung von Messdatensätzen je Ladesitzung
- Lokaler Langzeitspeicher für Messdatensätze
- Sofortanzeige der relevanten Information
- Fernübertragung der Messdatensätze

2.1 Aufbau



1 ... Unterteil	2 ... Klemmenfeld
3 ... Anschlussfeld	4 ... Frontteil
5 ... Klemmenabdeckung	6 ... Anschlussfeldabdeckung
7 ... Gehäuseabdeckung	

2.2 Typenschild

Die Varianten mit Konformitätsbewertungsverfahren gemäß MessEV sind auf dem Typenschild speziell als solche gekennzeichnet.

Position des Typenschilds

Das Typenschild befindet sich links an der Oberseite der Ladestation.



Abb. 2-1: Draufsicht: Position des Typenschilds

1 ... Typenschild	
--------------------------	--

Inhalt des Typenschilds

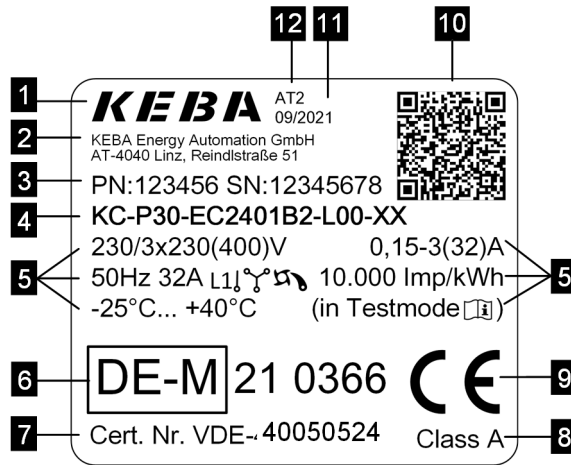


Abb. 2-2: Typenschild (Beispiel)

1 ... Hersteller	2 ... Hersteller-Adresse
3 ... PN: Materialnummer SN: Seriennummer	4 ... Produktbezeichnung
5 ... Technische Daten	6 ... Kennzeichnung der Zulassung
7 ... Baumusterprüfnummer	8 ... Genauigkeitsklasse gemäß EN 50470-1, -3
9 ... CE-Kennzeichnung	10 ... Public Key Information
11 ... Produktionsdatum	12 ... Produktionsstandort

2.3 Übersicht Varianten

Die Art und Ausstattung der Ladestation lässt sich über die Produktbezeichnung am Typenschild ermitteln.

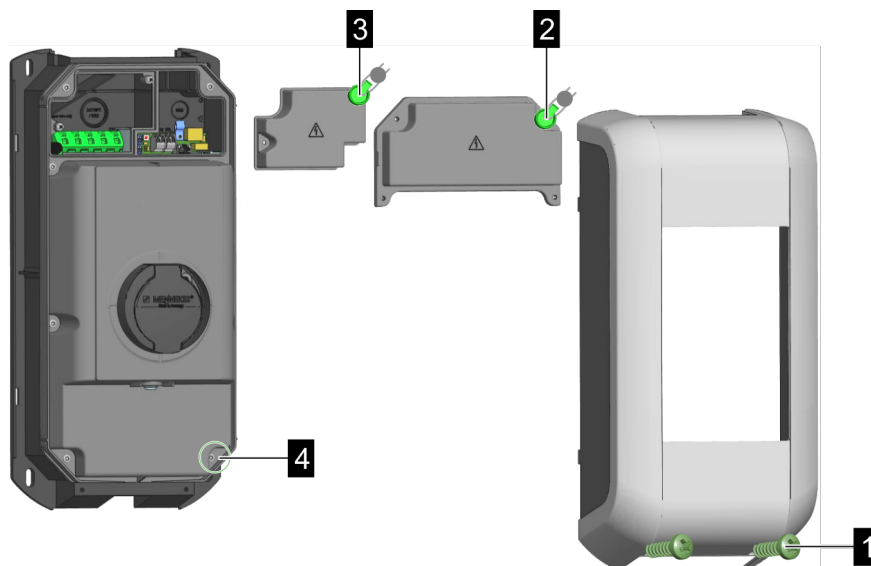
Ladestationen mit Konformitätsbewertungsverfahren gemäß MessEV sind zugelassen als Wirkleistungszähler gemäß MID 2014/32/EU. Diese Ladestationen haben ein **L** in der Produktbezeichnung: KC-P30-xxxxxxxx-Lxx-xx

Ladestationen mit Konformitätsbewertungsverfahren gemäß MessEV sind in folgenden Varianten verfügbar.

Produktbezeichnung (Beispiel)	KC-P30-	E	S	2	4	00	2	2	-	L	0	0	-xx
Produkt und Baureihe	x												
Ländervariante		x											
Europa IEC		E											
Kabel / Buchse			x	x	x								
Socket			S										
Cable			C										
Type 2				2									
Shutter				S									
16 A					2								
20 A					3								
32 A					4								
Kabelauführung						x							
Kein Kabel						00							
4 m Kabel						01							
6 m Kabel						04							
Geräteserie							x						
c-series							2						
x-series WLAN							B						
x-series WLAN, 3G							C						
x-series WLAN, 4G							E						
x-series 3G							G						
x-series 4G							H						
Schaltelement								x					
Schütz 3-phasig								2					
Energiezähler										x			
Eichfähiges Messgerät für elektrische Energie gemäß § 46 des Mess- und Eichgesetzes (REA Nr. 6.8)										L			
Autorisierung												x	
Keine												0	
RFID												R	

2.4 Zugriffskonzept

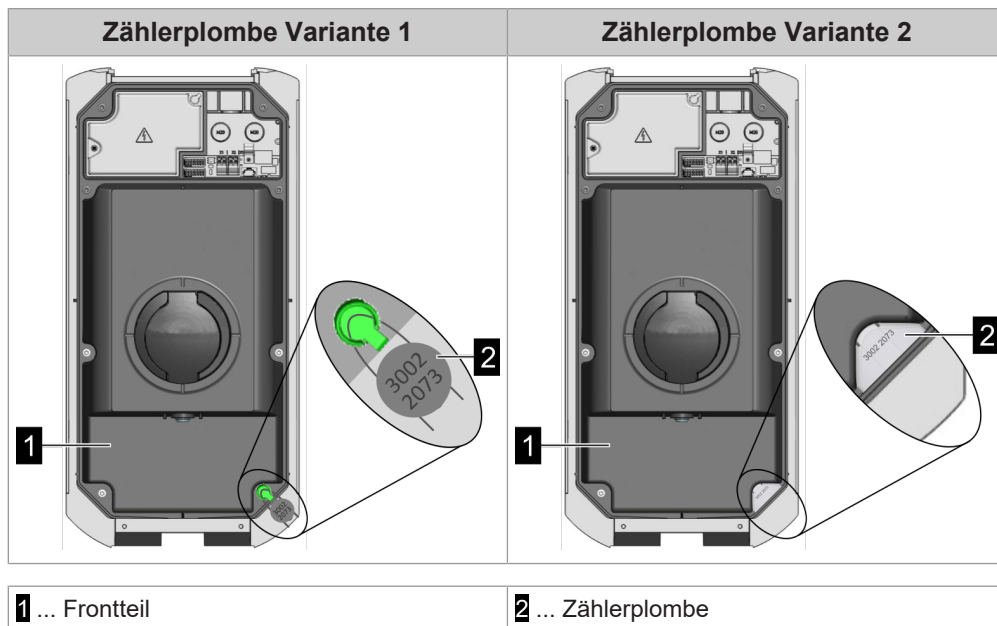
Je nach Interaktion muss die Ladestation unterschiedlich weit geöffnet werden. Dafür sind unterschiedliche Berechtigungen notwendig. Alle zu öffnenden Teile sind mit einem eigenen Zugriffsschutz versehen.



<p>1 ... Schrauben an der Gehäuseabdeckung. Die Gehäuseabdeckung ist nur mit Werkzeug abnehmbar.</p>	<p>2 ... Plombierung an der Anschlussfeldabdeckung (Verwender-Plombierung). Schützt das Anschlussfeld vor dem Zugriff durch Unberechtigte. Muss für einen konformen Betrieb nach der Installation angebracht werden.</p>
<p>3 ... Plombierung an der Klemmenabdeckung (optional). Kann bei Bedarf angebracht werden.</p>	<p>4 ... Zählerplombe am Frontteil (Hersteller-Plombierung). Darf nur vom Hersteller angebracht und entfernt werden.</p>

2.5 Zählerplombe

Die Zählerplombe befindet sich bei abgenommener Gehäuseabdeckung auf der rechten unteren Schraube des Frontteils. Die Zählerplombe gibt es in zwei Varianten und hat folgende Nummer: 3002 2073



Information
Bei entfernter Zählerplombe muss ein Manipulationsversuch am Zähler angenommen werden. Die Ladestation verliert ihre Konformität und darf nicht mehr in Betrieb genommen oder weiterverwendet werden.

2.6 Display

Die Varianten mit Konformitätsbewertungsverfahren gemäß MessEV verfügen über ein LED-Dot-Matrix-Display. Eine korrekte Anzeige und ausreichende Ablesbarkeit sind Voraussetzung für die Eichgültigkeit der Ladestation.



Abb. 2-3: Display

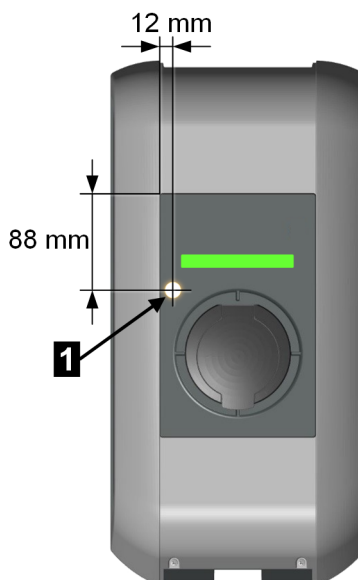
Das Display kann je nach Betriebszustand unterschiedliche Informationen anzeigen (z.B. Software-Version, IP-Adresse, Autorisierungsaufforderung). Die Hauptaufgabe besteht jedoch darin, relevante Daten einer Ladesitzung anzuzeigen. Bei Inaktivität wird die Helligkeit der Anzeige reduziert und nach einigen Minuten ausgeschaltet.

Ein vorangestelltes "MI" oder "ME" weist auf eine eichrechtlich relevante Anzeige hin. Alle anderen Anzeigen am Display haben Informationscharakter.

Das Display leuchtet durch das Gehäuse hindurch und ist nur bei aktiver Stromversorgung sichtbar. Für weitere Details zur Anzeige am Display siehe "Bedienungsanleitung".

2.7 Helligkeitssensor

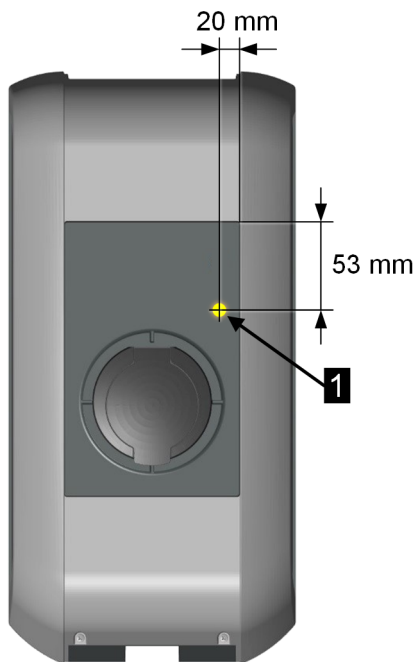
Der Helligkeitssensor befindet sich auf der Vorderseite der Ladestation links unterhalb des LED-Balkens. Über den Helligkeitssensor kann die Informationsanzeige ausgelöst werden.



1 ... Helligkeitssensor

2.8 Impuls-LED

Die Impuls-LED befindet sich auf der Vorderseite der Ladestation rechts unterhalb des LED-Balkens. Im Prüfmodus geben die Impulse der Impuls-LED einen Rückschluss auf die übertragene Energie.



1 ... Impuls-LED	
------------------	--

2.9 Wirkleistungszähler

Information
Die notwendige Energie für das Einstellen der Ladestation durch den Hersteller und für den Inbetriebnahmevorgang zählen zur Gesamtenergie. Deshalb hat der Zählerstand nach abgeschlossener Installation nicht den Wert „0“.

Information
Der Zählerhöchststand liegt bei 99 999, nach Erreichen dieses Wertes beginnt der Zähler wieder bei „0“.

Ein Überlauf des Zählregisters ist bedingt durch die Begrenzung der anzeigbaren Stellen am Display. Innerhalb eines Messdatensatzes (Zählerstand Start - Zählerstand Ende) gibt es keinen Überlauf. Die Rückstellung auf „0“ passiert beim Start der nächsten Ladesitzung.

2.9.1 Messprinzip

Die Messung der übertragenen Energie erfolgt durch passive Messwandler auf allen zu kontaktierenden Phasen.

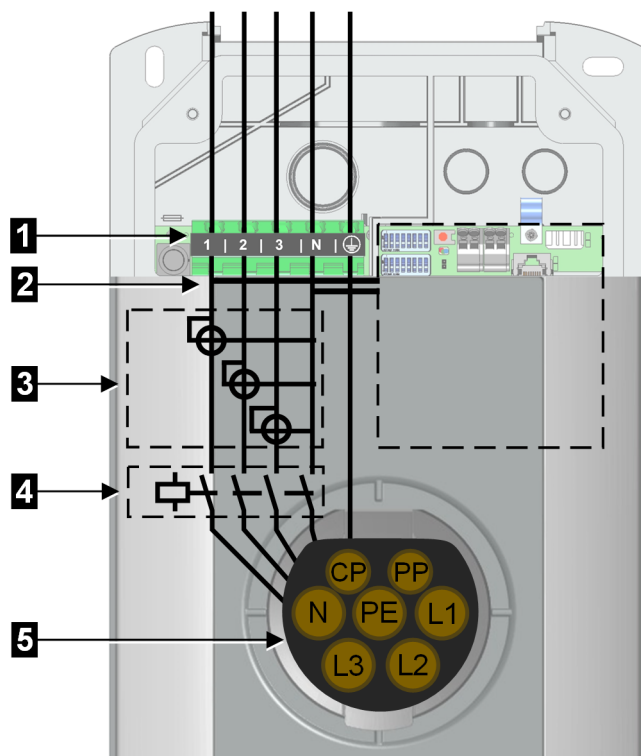


Abb. 2-4: Messschema

1 ... Netzeinspeisung an den Versorgungsklemmen	2 ... Leistungsabgriff für interne Versorgung: Vor dem Wirkleistungszähler
3 ... Leistungsmessung/Wirkleistungszähler	4 ... Schaltelement
5 ... Ladebuchse	

2.9.2 Rücklaufsperr

Der Zähler verfügt über eine elektronische Rücklaufsperr.

2.9.3 Betriebsbereitschaft

Der Wirkleistungszähler ist in allen verfügbaren Betriebsmodi aktiv, in denen Leistung abgegeben werden kann (inklusive Inbetriebnahmemodus und Prüfmodus). Für eine Übersicht der Betriebsmodi siehe 6.3.1 Prüfmodus.

Um die Vollständigkeit der übertragenen Energie in den Daten zu garantieren, wird auch im Inbetriebnahmemodus und Prüfmodus ein Messdatensatz gebildet. Diese können nicht an ein OCPP-Backend übertragen werden, sie sind aber über das Webinterface fernauslesbar (siehe 4.4 Fernübertragung von Datensätzen).

3 Voraussetzungen

Die nachfolgenden Kapitel beschreiben die Voraussetzungen für einen bestimmungsgemäßen und eichrechtskonformen Betrieb der Ladestation.

In den folgenden Kapiteln werden folgende Begriffe verwendet:

- Verwender des Messgerätes: Der Ladestellenbetreiber (engl. CPO - Charge Point Operator) ist im Sinne von § 31 des Mess- und Eichgesetzes (MessEG) der "Verwender des Messgerätes".
- Verwender der Messwerte: Der Elektromobilitätsdienstleister (engl. EMSP - ElectroMobility Service Provider) ist im Sinne von § 33 des Mess- und Eichgesetzes (MessEG) der "Verwender der Messwerte".

3.1 Nennbetriebsbedingungen

Verwendung:	Innen- und Außenbereich
Zugangsbeschränkungen am Aufstellort:	Beschränkter und unbeschränkter Zugang
Montage (stationär):	An der Wand oder an der Standsäule
Betriebstemperatur:	-25 °C bis +40 °C (ohne direkte Sonneneinstrahlung)
Lagertemperatur:	-25 °C bis +80 °C
Relative Luftfeuchtigkeit:	5% bis 95% nicht kondensierend
Höhenlage:	max. 2.000 m über Meeresspiegel
Temperaturänderungsgeschwindigkeit:	max. 0,5 °C / min
Temperaturverhalten:	Automatische Leistungsreduktion bei Über-temperatur

Weitere Informationen befinden sich im "Installationshandbuch".

3.2 Messrichtigkeitshinweise gemäß Baumusterprüfbescheinigung

I Auflagen für den Betreiber der Ladeeinrichtung, die dieser als notwendige Voraussetzung für einen bestimmungsgemäßen Betrieb der Ladeeinrichtung erfüllen muss.

Der Betreiber der Ladeeinrichtung ist im Sinne § 31 des Mess- und Eichgesetzes der Verwender des Messgerätes.

- 1) Die Ladeeinrichtung gilt nur dann als eichrechtlich bestimmungsgemäß und eichrechtskonform verwendet, wenn diese nicht anderen Umgebungsbedingungen ausgesetzt ist, als denen, für die ihre Baumusterprüfbescheinigung erteilt wurde.
- 2) Der Verwender dieses Produktes muss bei Anmeldung der Ladepunkte bei der Bundesnetzagentur in deren Anmeldeformular den an der Ladeeinrichtung zu den Ladepunkten angegebenen PK mit anmelden! Ohne diese Anmeldung ist ein eichrechtskonformer Betrieb der Ladeeinrichtung

nicht möglich.

Weblink:

https://www.bundesnetzagentur.de/DE/Sachgebiete/ElektrizitaetundGas/Unternehmen_Institutionen/HandelundVertrieb/Ladesaeulen/Anzeige_Ladepunkte_node.html

- 3) Der Verwender dieses Produktes hat sicherzustellen, dass die Eichgültigkeitsdauer für die Ladeeinrichtung selbst nicht überschritten wird.
- 4) Der Verwender muss die aus der Ladeeinrichtung ausgelesenen, signierten Datenpakete - entsprechend der Paginierung lückenlos dauerhaft (auch) auf diesem Zweck gewidmeter Hardware in seinem Besitz speichern („dedizierter Speicher“), - für berechnete Dritte verfügbar halten (Betriebspflicht des Speichers.). Dauerhaft bedeutet, dass die Daten nicht nur bis zum Abschluss des Geschäftsvorganges gespeichert werden müssen, sondern mindestens bis zum Ablauf möglicher gesetzlicher Rechtsmittelfristen für den Geschäftsvorgang. Für nicht vorhandene Daten dürfen für Abrechnungszwecke keine Ersatzwerte gebildet werden.
- 5) Der Verwender dieses Produktes hat Messwertverwendern, die Messwerte aus diesem Produkt von ihm erhalten und im geschäftlichen Verkehr verwenden, eine elektronische Form einer von der Konformitätsbewertungsstelle genehmigten Betriebsanleitung zur Verfügung zu stellen. Dabei hat der Verwender dieses Produktes insbesondere auf die Nr. II „Auflagen für den Verwender der Messwerte aus der Ladeeinrichtung“ hinzuweisen.
- 6) Den Verwender dieses Produktes trifft die Anzeigepflicht gemäß § 32 MessEG (Auszug): *§ 32 Anzeigepflicht (1) Wer neue oder erneuerte Messgeräte verwendet, hat diese der nach Landesrecht zuständigen Behörde spätestens sechs Wochen nach Inbetriebnahme anzuzeigen...*
- 7) Soweit es von berechtigten Behörden als erforderlich angesehen wird, muss vom Messgeräteverwender der vollständige Inhalt des dedizierten lokalen oder des Speichers beim CPO mit allen Datenpaketen des Abrechnungszeitraumes zur Verfügung gestellt werden.

II Auflagen für den Verwender der Messwerte aus der Ladeeinrichtung (EMSP)

Der Verwender der Messwerte hat den § 33 des MessEG zu beachten:

§ 33 MessEG (Zitat)

§ 33 Anforderungen an das Verwenden von Messwerten

(1) Werte für Messgrößen dürfen im geschäftlichen oder amtlichen Verkehr oder bei Messungen im öffentlichen Interesse nur dann angegeben oder verwendet werden, wenn zu ihrer Bestimmung ein Messgerät bestimmungsgemäß verwendet wurde und die Werte auf das jeweilige Messergebnis zurückzuführen sind, soweit in der Rechtsverordnung nach § 41 Nummer 2 nichts anderes bestimmt ist. Andere bundesrechtliche Regelungen, die vergleichbaren Schutzzwecken dienen, sind weiterhin anzuwenden.

(2) Wer Messwerte verwendet, hat sich im Rahmen seiner Möglichkeiten zu vergewissern, dass das Messgerät die gesetzlichen Anforderungen erfüllt und hat sich von der Person, die das Messgerät verwendet, bestätigen zu lassen, dass sie ihre Verpflichtungen erfüllt.

(3) *Wer Messwerte verwendet, hat*

1. dafür zu sorgen, dass Rechnungen, soweit sie auf Messwerten beruhen, von demjenigen, für den die Rechnungen bestimmt sind, in einfacher Weise zur Überprüfung angegebener Messwerte nachvollzogen werden können und

2. für die in Nummer 1 genannten Zwecke erforderlichenfalls geeignete Hilfsmittel bereitzustellen.

Für den Verwender der Messwerte entstehen aus dieser Regelung konkret folgende Pflichten einer eichrechtskonformen Messwertverwendung:

- 1) Der Vertrag zwischen EMSP und Kunden muss unmissverständlich regeln, dass ausschließlich die Lieferung elektrischer Energie und nicht die Ladeservice-Dauer Gegenstand des Vertrages ist.
- 2) Die Zeitstempel an den Messwerten stammen von einer Uhr in der Ladeeinrichtung, die nicht nach dem Mess- und Eichrecht zertifiziert ist. Sie dürfen deshalb nicht für eine Tarifierung der Messwerte verwendet werden.
- 3) EMSP muss sicherstellen, dass der Vertrieb der Elektromobilitätsdienstleistung mittels Ladeeinrichtungen erfolgt, die eine Beobachtung des laufenden Ladevorgangs ermöglichen, sofern es keine entsprechende lokale Anzeige an der Ladeeinrichtung gibt. Zumindest zu Beginn und Ende einer Ladesession müssen die Messwerte dem Kunden eichrechtlich vertrauenswürdig zur Verfügung stehen.
- 4) Der EMSP muss dem Kunden die abrechnungsrelevanten Datenpakete zum Zeitpunkt der Rechnungsstellung einschließlich Signatur als Dateien in einer Weise zur Verfügung stellen, dass sie mittels der Transparenz- und Displaysoftware auf Unverfälschtheit geprüft werden können. Die Zurverfügungstellung kann über eichrechtlich nicht geprüfte Kanäle erfolgen.
- 5) Der EMSP muss dem Kunden die zur Ladeeinrichtung gehörige Transparenz- und Displaysoftware zur Prüfung der Datenpakete auf Unverfälschtheit verfügbar machen.
- 6) Der EMSP muss beweissicher prüfbar zeigen können, welches Identifizierungsmittel genutzt wurde, um den zu einem bestimmten Messwert gehörenden Ladevorgang zu initiieren. Das heißt, er muss für jeden Geschäftsvorgang und in Rechnung gestellten Messwert beweisen können, dass er diesen die Personenidentifizierungsdaten zutreffend zugeordnet hat. Der EMSP hat seine Kunden über diese Pflicht in angemessener Form zu informieren.
- 7) Der EMSP darf nur Werte für Abrechnungszwecke verwenden, die in einem ggf. vorhandenen dedizierten Speicher in der Ladeeinrichtung und oder dem Speicher beim Betreiber der Ladeeinrichtung vorhanden sind. Ersatzwerte dürfen für Abrechnungszwecke nicht gebildet werden.
- 8) Der EMSP muss durch entsprechende Vereinbarungen mit dem Betreiber der Ladeeinrichtung sicherstellen, dass bei diesem die für Abrechnungszwecke genutzten Datenpakete ausreichend lange gespeichert werden, um die zugehörigen Geschäftsvorgänge vollständig abschließen zu können.

- 9) Der EMSP hat bei begründeter Bedarfsmeldung zum Zwecke der Durchführung von Eichungen, Befundprüfungen und Verwendungsüberwachungsmaßnahmen durch Bereitstellung geeigneter Identifizierungsmittel die Authentifizierung an den von ihm genutzten Exemplaren des zu dieser Betriebsanleitung gehörenden Produktes zu ermöglichen.
- 10) Alle vorgenannten Pflichten gelten für den EMSP als Messwerteverwender im Sinne von § 33 MessEG auch dann, wenn er die Messwerte aus den Ladeeinrichtungen über einen Roaming-Dienstleister bezieht.

3.3 Zusätzliche Anforderungen an den Betreiber

Für den Ladestellenbetreiber gelten folgende zusätzliche Anforderungen:

- Auswahl einer geeigneten Gerätevariante (siehe 2.3 Übersicht Varianten)
- Unversehrtheit der Ladestation und der zugehörigen Komponenten wie Ladekabel, Ladestecker oder Ladebuchse
- Korrekte Installation laut Installationshandbuch unter Einhaltung der nationalen und regionalen Vorschriften
- Ausreichende Gültigkeitsdauer der Eichung gemäß Eichplakette. Die Information befindet sich auf dem Typenschild oder bei Eichung sichtbar am Frontteil.
- Korrekte Funktion des Displays und ausreichende Ablesbarkeit der relevanten Informationen
- Sichtbarkeit und Ablesbarkeit des Typenschildes
- Unversehrte Zählerplombe am Frontteil mit der Nummer 3002 2073 (Hersteller-Plombierung)
- Unversehrte Plombierung der Anschlussfeldabdeckung (Verwender-Plombierung)
- Ausreichender Schutz der Betreiber-Infrastruktur
- Zyklisches Auslesen der signierten Messdaten, um Ausfälle gering zu halten

3.4 Zusätzliche Empfehlungen

Für einen bestimmungsgemäßen und eichrechtskonformen Betrieb der Ladestation werden zusätzlich folgende Maßnahmen empfohlen:

Schutz der (Netzwerk-)Infrastruktur

Möglichkeiten zur Umsetzung eines Schutzes der (Netzwerk-)Infrastruktur (unvollständige Liste):

Physisch

- Keine offen zugänglichen Verbindungsstellen (Stromanschluss und Netzwerk)

- Keine offen zugänglichen Netzkabel
- Sicherung von Netzwerkverteilern

Digital

- WLAN nach der Installation deaktivieren
- Verwendung von VPN/APN
- Verwendung von PIN geschützten SIM-Karten
- IMEI abhängige Freischaltung der SIM-Karten
- Sicherung von Konfigurationsschnittstellen (inklusive Webinterface-Zugang)
- Starke Passwörter für Webinterface verwenden, Schutz der Passwortinformation
- Verwendung von HTTPS
- Zertifikatsbasierte Kommunikation

Anbindung an ein Netzwerk mit ausreichender Datenrate und Datenvolumen

- ~400 kB je Transaktion/Datensatz
- Bedienerfreundlichkeit beim Auslesen der Messdaten
- Einspielen von (Sicherheits-)Updates

Führen einer Liste der Messpunkte

Die Liste der Messpunkte sollte folgenden Mindestinhalt haben:

- Hersteller-Materialnummer (PN am Typenschild der Ladestation)
- Hersteller-Seriennummer (SN am Typenschild Ladestation)
- Public Key (Öffentlichen Schlüssel der Messkapsel, der am Typenschild der Ladestation in Form eines QR-Codes abgebildet ist)
- Ort der Verwendung

Klarheit bei den benutzerkonfigurierbaren Displaytexten

Eichrechtlich relevante Informationen werden von der Ladestation mit einer speziellen Auszeichnung (ME) angezeigt. Zusätzliche, informative Texte dürfen den Kunden nicht verwirren oder Funktionen suggerieren, die vom Gerät nicht unterstützt werden.

- Keine Tarifierung/Preisbildung im Gerät möglich
- Keine zeitbasierte Tarifierung möglich

4 Zusatzeinrichtung

Die folgenden Funktionen sind Teil der Baumusterprüfbescheinigung und im Zuge des Konformitätsbewertungsverfahrens gemäß MessEV geprüft:

- Sofortanzeige relevanter Information
- Generierung von Messdatensätzen
- Generierung von Logdatensätzen
- Fernübertragung von Datensätzen

4.1 Sofortanzeige relevanter Information

Am Beginn und Ende eines Ladevorgangs werden dem Benutzer folgende Informationen sofort am Display der Ladestation angezeigt:

- Identifikationsdaten für den aktuellen Ladevorgang (Benutzer-/Transaktionskennung)
- Übertragene Energie des Ladevorgangs

Nähere Informationen zu den Anzeigen sind in der "Bedienungsanleitung" beschrieben.

4.2 Generierung von Messdatensätzen

Für jede Ladesitzung und jeden anderen Modus, in dem Energie übertragen werden kann (z.B. Inbetriebnahmemodus oder Prüfmodus), wird ein Messdatensatz in der Messkapsel generiert und signiert.

Auch im Fehlermodus, in dem die Schütz-Kontakte verschweißt sind, könnte bei Fehlbedienung mit einem Adapter Strom bezogen werden. Deshalb wird auch hier ein Datensatz gebildet und lokal gespeichert.

Es werden > 20.000 Messdatensätze gesichert in der zertifizierten Messkapsel gespeichert. Der Speicher ist in Form eines Ringpuffers ausgeführt. Nach Beschreiben des letzten Speicherplatzes wird der älteste Datensatz überschrieben. Die Dimensionierung des Speichers erlaubt die Aufbewahrung eines Datensatzes für 10 Jahre, bei 5 Ladesitzungen pro Tag.

Ein Messdatensatz enthält folgende Informationen:

```
OCMF |
{
  "FV": "1.0",
  "GI": "KEBA_KCP30",
  "GS": "1234",
  "GV": "2.8.3",

  "PG": "T108",

  "IS": true,
  "IL": "HEARSAY",
  "IF": ["RFID-PLAIN", "OCPP_NONE", "IS015118_NONE", "PLMN_NONE"],
  "IT": "IS014443",
  "ID": "DD34EE8F",
```

```

"RD": [
  {
    "TM": "2019-06-11T12:47:43, 000+000 I",
    "TX": "B",
    "EF": "",
    "ST": "G",
    "RI": "1530.6346",
    "RU": "kWh"
  },
  {
    "TM": "2019-06-11T17:09:45, 000+0000 R",
    "TX": "E",
    "EF": "",
    "ST": "G",
    "RV": "1550.8650",
    "RI": "1-b:1.8.0",
    "RU": "kWh"
  }
]
} |
{
  "SD": "3045022024BD092E86BB6EABA566A0EFBB5D4E7095693C882E5453F90984A1
E1A4D1C88C02210089D35386AE9431AFDCA446B79DD8B57DD031BA3ACE0455CF2F9
D4BD9CAF165D4"
}
    
```

Beschreibung der Inhalte

Kürzel	Bezeichnung	Beschreibung / mögliche Werte
Geräteinformation		
FV	Format und Version	
GI	Zählerhersteller und Bezeichnung der Ladestation	
GS	Seriennummer des Zählers	Wo notwendig, sonst "0"
GV	Softwareversion des Zählers	
Lokale ID der Ladesitzung		
PG	Fortlaufende Nummer der Ladesitzung (Paginierung)	"L" + fortlaufende Nummer je Gerät
Kennung der Ladesitzung		
IS	Status der Benutzerzuordnung	true: Benutzer erfolgreich zugeordnet false: Benutzer nicht zugeordnet (z.B. Autorisierung ist deaktiviert)
IL	Ebene der Benutzerzuordnung ¹	NONE, HEARSAY, TRUSTED, VERIFIED, CERTIFIED, SECURE
IF	Details zur Benutzerzuordnung	Angabe durch welches Autorisierungsverfahren die Zuordnung erfolgt ist: RFID, OCPP, ISO15118 oder PLMN (Autorisierung via Mobilfunk)
IT	Typ der Benutzerzuordnung	
ID	Eigentliche Kennung der Ladesitzung	RFID UID, OCPP Transaction ID, Inbetriebnahmemodus oder Prüfmodus.
RD: Registerwerte Start (oberer Block) + Registerwerte Ende (unterer Block)		
TM	Zeitstempel ² zur Errechnung der Ladedauer ³	Datum:Uhrzeit, Synchronisationszustand

Kürzel	Bezeichnung	Beschreibung / mögliche Werte
TX	Grund der Ablesung	B ... Beginn der Ladesitzung E ... Ende der Ladesitzung
EF	Fehlerindikator ⁴	E ... Energie t ... Zeit
ST	Zustand des Zählers	
RV	Wert der Ablesung	
RI	Identifikation des Wertes	Gemäß OBIS-Code
RU	Einheit zu RV	
Signatur		
SD	Signierung des Datensatzes	Mit Private Key verschlüsselter Hash der Daten zur Überprüfung mit dem Public Key

¹ Ebene der Benutzerzuordnung

- **NONE:** Es liegt keine Zuordnung vor.
- **HEARSAY:** Die Zuordnung ist ungesichert, z.B. Autorisierung mittels RFID-Karte.
- **TRUSTED:** Der Zuordnung kann bedingt vertraut werden, z.B. Autorisierung mittels OCPP-Backend.
- **VERIFIED:** Die Zuordnung wurde durch die Signaturkomponente und spezielle Maßnahmen verifiziert.
- **CERTIFIED:** Die Zuordnung wurde durch eine kryptographische Signatur zertifiziert.
- **SECURE:** Die Zuordnung wurde durch ein sicheres Merkmal hergestellt, z.B. sichere RFID-Karte.

² Zeitstempel

Der Zeitstempel eines signierten Messdatensatzes enthält die Systemzeit dargestellt nach ISO 8601. Dahinter befindet sich der Synchronisationszustand der Systemuhr zur gesetzlichen Zeit.

Folgende Synchronisationszustände sind möglich:

- **U ...** Unsynchronisiert
- **I ...** Zeit ist (absolut und relativ) als informativ anzusehen
- **R ...** Zeit ist (relativ) als genau anzusehen
- **S ...** Zeit ist (im eichrechtlichen Sinne) die gesetzliche Zeit

Die Ladestation unterstützt nur die Synchronisationszustände **U** und **I**.

Die Zeitstempel an den Messwerten stammen von einer Uhr in der Ladestation, die nicht nach dem Mess- und Eichrecht zertifiziert ist. Sie dürfen deshalb nicht für eine Tarifierung der Messwerte verwendet werden.

³ Ladedauer

Da die Ladestation nur die Synchronisationszustände \cup und \cap unterstützt, darf die Ladedauer nicht zur Abrechnung verwendet werden.

Die Ladedauer beschreibt die Dauer zwischen den definierten Zuständen `[remote]StartTransaction` und `[remote]StopTransaction`. Die Zustände sind durch das OCPP-Backend definiert und somit beschreibt die Ladedauer die Dauer einer OCPP-Transaktion.

Die Ladedauer umfasst also auch folgende Pause-Zustände, die entweder vom Fahrzeug, der Ladestation oder dem OCPP-Backend ausgehen können:

- Ladevorgang wurde unterbrochen
- Ladevorgang wurde durch das Fahrzeug oder die Ladestation wegen Temperaturüberschreitung pausiert
- Ladevorgang befindet sich in der Warteschlange, aufgrund des Lastmanagements im lokalen Ladenetzwerk

Die Ladedauer beschreibt nicht:

- Steckdauer: Das Fahrzeug ist für gewöhnlich länger an die Ladestation angesteckt, als der Ladevorgang dauert. Der Ladevorgang beginnt erst ab der Autorisierung. Der Ladevorgang kann zwar durch Abstecken beendet werden, aber das Fahrzeug kann nach Ende des Ladevorgangs noch angesteckt bleiben.
- Parkdauer: Gesamte Dauer, während das Fahrzeug auf dem Platz neben der Ladestation abgestellt ist.

⁴ Fehlerindikator

Ein Fehlerindikator zeigt an, dass während einer Ladesitzung ein Ereignis aufgetreten ist, weshalb die angezeigte Größe nicht zur Abrechnung verwendet werden kann.

- `E ... Energie`: Die im Datensatz enthaltene Energie darf nicht zur Abrechnung verwendet werden.

4.3 Generierung von Logdatensätzen

Zusätzlich zu einem Messdatensatz kann ein Logdatensatz generiert und signiert werden. Logdatensätze werden dauerhaft in der Messkapsel gespeichert.

Ein Logdatensatz enthält folgende Informationen:

```
OCMF|
{
  "EV": "1.0",
  "GI": "KEBA_KCP30",
  "GS": "1234",
  "GV": "1.0",
```



```

"PG": "L43",

"LG": [
  {
    "TM": "2019-07-01T13:22:04, 000+0000 |",
    "EV": "A",
    "CT": "5D091659.00000000.0001";
  }
]
} |
{
  "SD":
  "887FABF407AC82782WDDDD2220C2D856AE0BC22364BBCC6B
  ED651D1A922BADA88818C9671AFEE7094D7F536"

```

Beschreibung der Inhalte

Kürzel	Bezeichnung	Beschreibung / mögliche Werte
Geräteinformation		
FV	Format und Version	
GI	Zählerhersteller und Bezeichnung der Ladestation	
GS	Seriennummer des Zählers	Wo notwendig, sonst "0"
GV	Softwareversion des Zählers	
Lokale ID der Ladesitzung		
PG	Fortlaufende Nummer der Ladesitzung (Paginierung)	"T" + fortlaufende Nummer je Gerät
Log-Eintrag		
TM	Zeitstempel	Datum:Uhrzeit, Synchronisationszustand
EV	Ereignis ID ¹	A, C, E, I, L, M, O, R, S, T, B, P
CT	Fehlerwerte	
Signatur		
SD	Signierung des Datensatzes	Mit Private Key verschlüsselter Hash der Daten zur Überprüfung mit dem Public Key

¹ Ereignis ID

Ereignis ID	Beschreibung
A	Stromausfall
C	Update abgeschlossen
E	Zählerfehler
I	Update initialisiert
L	Speicherbelegung (Flash) in Prozent Am Beginn erfolgt die Angabe in 10er-Schritten (z.B. 10 %, 20 %, 30 %), ab einer Speicherbelegung von 90 % ist die Angabe in Einerschritten (90 %, 91 %, 92 %)
M	Start des Inbetriebnahmemodus oder Prüfmodus
O	Zählerüberlauf

Ereignis ID	Beschreibung
R	Neustart aufgrund eines Updates
S	Systemstart
T	Änderung der Zeit
B	Bootloader Update
P	Fehler

4.4 Fernübertragung von Datensätzen

Messdatensätze und zugehörige relevante Logdatensätze können signiert ausgelesen werden und so gesichert an ein nachgelagertes System (z.B. Webinterface oder OCPP-Backend) fernübertragen werden. Das nachgelagerte System kann die Daten anhand der [Transparenz- und Displaysoftware](#) auf deren Authentizität prüfen.

Im Folgenden ist beschrieben, wie Messdatensätze und Logdatensätze mittels Webinterface und OCPP-Backend ausgelesen werden.

Fernübertragung mittels Webinterface

Im Ladenetzwerk können die Mess- und Logdatensätze über das geräteeigene Webinterface wie folgt ausgelesen werden:

- 1) In das geräteeigene Webinterface der Master-Ladestation eines Ladenetzwerks einsteigen (für nähere Informationen siehe "Konfigurationshandbuch").
- 2) Im Bereich "System" entweder "Signed measurement data export" (für die Messdatensätze) oder "Signed log data export" (für die Logdatensätze) auswählen.
- 3) Anschließend das gewünschte Gerät im Ladenetzwerk anhand der Seriennummer auswählen.
- 4) Die Datensätze werden als *.csv-Datei heruntergeladen.

Information

*Es wird empfohlen, die *.csv-Datei mit einem Texteditor zu öffnen. Wird die Datei in einem Tabellenkalkulationsprogramm geöffnet, können Kompatibilitätsprobleme bei der Validierung durch die Transparenz- und Displaysoftware entstehen.*

Fernübertragung mittels OCPP-Backend

Bei der Anbindung einer Ladestation an ein OCPP-Backend (1.5 oder 1.6) wird am Ende einer Ladesitzung automatisch der zugehörige signierte Mess- und Logdatensatz am OCPP-Backend zur Verfügung gestellt.

Hierzu wird beim "StopTransaction.req" ein "transactionData" Feld mit vier "sampledValues" gesendet. Zwei davon sind Roh-Werte und zwei davon sind signiert. Das Senden von vier Werten garantiert die Kompatibilität mit den unterschiedlichen Backends.

Signierte "sampledValue" Elemente haben folgenden Aufbau:

```
value = signed OCMF Data  
context = "Transaction.Begin | Transaction.End"  
format = "SignedData"
```

Weiterleitung der Datensätze an den Kunden

Die Weiterleitung der Datensätze an Kunden ist Aufgabe des Ladestellenbetreibers und liegt nicht im Einflussbereich des Herstellers der Ladestation.

5 Gerät verwenden

5.1 Anzeige relevanter Daten auslösen

Zusätzlich zur Sofortanzeige für die Benutzer können weitere Informationen am Display der Ladestation angezeigt werden.

- Daten des letzten Ladevorgangs
- Summe der gesamten übertragenen Energie (Gesamtzählerstand der Ladestation)
- Version der eichrechtlich relevanten Software und Prüfsumme

Nähere Informationen zu den Anzeigen sind in der "Bedienungsanleitung" beschrieben.

Diese Informationsanzeige kann wie folgt ausgelöst werden:

- Start oder Neustart der Ladestation
- Über den Helligkeitssensor (siehe unten)

Anzeige über Helligkeitssensor auslösen

Zum Auslösen der Informationsanzeige muss der Helligkeitssensors (siehe 2.7 Helligkeitssensor) in einer definierten Abfolge abgedeckt ("Dunkel") und beleuchtet ("Hell") werden. Jeder dieser Zustände ("Dunkel" oder "Hell") muss zwischen 1 und 5 Sekunden dauern.

Abfolge: Dunkel > Hell > Dunkel > Hell > Dunkel

Die Zustände ("Dunkel" oder "Hell") können mithilfe einer Taschenlampe erzeugt werden. Dabei wird die Taschenlampe direkt vor den Sensor gehalten und in der festgelegten Abfolge ein- und wieder ausgeschaltet.

5.2 Abrechnung

Die Zertifizierung der Ladestation erlaubt es, abrechnungsrelevante Informationen zur übertragenen Energie einer Ladesitzung inklusive einer Benutzerzuordnung zu generieren.

Information

Die Konformitätsbewertung der Ladestation (Messgerät und Zusatzeinrichtung) sieht vor, Messwerte aus der Sofortanzeige und den fernübertragbaren, signierten Datensätzen zu verwenden. Nur die, spezifisch markierten, Anzeigen am Display und die Informationen aus den signierten Messdatensätzen dürfen für eine Verrechnung verwendet werden.

Am Gerät ist keine Preisbildung möglich.

Abrechnungsrelevante Information

- Benutzer-/Transaktionskennung
- Differenz der Messwerte (Ende – Beginn)
Der Fehlerindikator (EF) "E" darf nicht gesetzt sein

Hierfür müssen folgende Voraussetzungen erfüllt werden:

- Eichgültigkeit der Installation, siehe 3 Voraussetzungen
- Betrachtung der Fehlerindikatoren (EF), siehe 4.2 Generierung von Messdatensätzen

5.3 Ladungswiederaufnahme nach Stromausfall

Mittels Webinterface kann eingestellt werden, wie sich die Ladestation nach einem Stromausfall bei einem (noch) angesteckten Fahrzeug verhalten soll. Die Einstellung befindet sich im Webinterface in folgendem Menü: **Configuration ► Charging Parameters ► Resume After Power Cut**

Folgende Einstellungen sind möglich:

- **True:** Nach einem Stromausfall wird die Ladesitzung mit einem "Predefined Token" neu fortgeführt. Eine solche Ladesitzung kann keinem Kunden zugewiesen werden.
- **False:** Nach einem Stromausfall wird bei angestecktem Fahrzeug automatisch keine neue Ladesitzung gestartet. Eine erneute Autorisierung durch den Benutzer ist notwendig.

Information

*Als Standardeinstellung ist **False** definiert.*

5.4 Verifikation der Messdaten mittels Transparenz- und Displaysoftware

Mittels der [Transparenz- und Displaysoftware](#) können Verbraucher überprüfen, ob die Messdaten von einer bestimmten Ladestation stammen und ob die Integrität/Authentizität eingehalten wird.

Die Ladestation erhält bei ihrer Produktion ein Schlüsselpaar bestehend aus einem Private Key und einem Public Key. Der Private Key ist nur der Ladestation bekannt. Der Public Key ist öffentlich bekannt und auf dem Typenschild der Ladestation in Form eines QR-Codes abgebildet.

Bei jedem Ladevorgang erstellt die Ladestation einen Messdatensatz in der Messkapsel. Die Messkapsel signiert diesen Messdatensatz unter Zuhilfenahme des Private Key.

In der Folge verwendet der Ladestellenbetreiber den signierten Messdatensatz zum Erstellen der Rechnung. Sowohl die signierten Messdaten als auch der Public Key in einem für die Transparenz- und Displaysoftware kompatiblen Format sollen auf der Rechnung oder in einem Kundenportal bereitgestellt werden.

Nach Erhalt der Rechnung kann der Verbraucher die digital signierten Messwerte gemeinsam mit dem Public Key in die Transparenz- und Displaysoftware eingeben. Durch die Signaturprüfung kann der Verbraucher abschließend die Messwerte auf Korrektheit überprüfen. Dazu vergleicht der Verbraucher die in der Transparenz- und Displaysoftware angezeigten Werte mit den Inhalten der Rechnung. Wenn das Vergleichsergebnis positiv ist, dann ist damit bestätigt, dass der Datensatz von der Entstehung bis zur Überprüfung nicht verändert wurde.

Die Transparenz- und Displaysoftware überprüft folgende Daten:

- Public Key, als Identifikator der Ladestation. Der Public Key ist auch auf dem Typenschild der Ladestation abzulesen.
- Korrekter Energiemesswert
- Korrekte Benutzer-/Transaktionszuordnung

Überprüfung des signierten Messdatensatzes

Zum Überprüfen des Messdatensatzes gehen Sie wie folgt vor:

- 1) Download und Installation einer Java Runtime Environment (für alle Betriebssysteme verfügbar, meist bereits vorhanden, z.B. Oracle).
- 2) Download der Transparenz- und Displaysoftware von <https://transparenz.software/>
- 3) Eingabe folgender Daten in die Transparenz- und Displaysoftware:
 - Signierter Messdatensatz
 - Auswählen des Formats "OCMF"
 - Public Key (öffentlicher Schlüssel) der zugehörigen Ladestation

Datensatz

```
OCMF | { "FV": "1.0", "GI": "KEBA_KCP30", "GS": "19356984", "GV": "2.8.3", "PG": "T108", "IS": true, "IL": "HEARSAY",
"IF": [ "RFID-PLAIN", "OCPP_NONE", "ISO15118_NONE", "PLMN_NONE" ], "IT": "ISO14443", "ID": "DD34EE8F", "RD": [
{ "TM": "2019-06-11T12:47:43.000+000 I", "TX": "B", "EF": "", "ST": "G", "RI": 1530.6346, "RU": "kWh" }, {
"TM": "2019-06-11T17:09:45.000+000 R", "TX": "E", "EF": "", "ST": "G", "RV": 1550.8650, "RI": "1-b:1.8.0", "RU": "kWh" }
] ] } { "SD": "3045022024BD092E86BB6EABA566A0EFBB5D4E7095693C882E5453F90984A1
E1A4D1C88C02210089D35386AE9431AEDCA446B79DD8B57DD031BA3ACE0455CE2F9D4BD9CAE165D4" }
```

Format:

Öffentlicher Schlüssel

```
3059301306072A8648CE3D020106082A8648CE3D030107034200047D159DA66E79EB3E68EFE3A7CA5679203
63145B897222F7876A2B95DEF88A7CF853669EEA6A3EE451949DE0E85FC89FA7C5E1902F738D66BF8AC69A2
AB4D2C6
```

- 4) Nach Eingabe der erforderlichen Daten, kann die Überprüfung gestartet werden.

- 5) Nach erfolgter Überprüfung muss kontrolliert werden, ob die Ergebnisse der Signaturprüfung mit den Angaben auf der Rechnung übereinstimmen.



Ihre Daten wurden verifiziert

Zählerstand

start
1530,6346 kWh
11.06.2019 12:47:43 (lokal) (informativ)

stop
1550,8650 kWh
11.06.2019 17:09:45 (lokal)

Differenz:
20,2304 kWh
4h 22m 02s

[Details anzeigen](#)

Schließen

6 Gerät eichen

6.1 Eichung

Das Gerät ist nach Modul B und Modul D als eichrechtskonform nach MessEG konformitätsbewertet. Der Hersteller bringt das Gerät eichrechtskonform in Verkehr.

Eine Eichung der Ladestation darf ausschließlich von einer spezifisch befugten Institution durchgeführt werden. Eine Eichung darf nur an einer Ladestation mit intakter Zählerplombe am Frontteil durchgeführt werden. Diese darf auch während und nach der Eichung nicht entfernt werden.

Eichsiegel und Eichplakette werden nach erfolgter Eichung wie im Kapitel 6.4 Eichplakette und Eichsiegel anbringen beschrieben platziert.

Wartung

Das Gerät ist wartungsfrei. Es müssen die gültigen Fristen für die Eichgültigkeit beachtet werden. Die Einhaltung der unter 3 Voraussetzungen aufgelisteten Punkte muss während der gesamten Einsatzdauer garantiert werden.

6.2 Kontrolle in Betrieb befindlicher Geräte

In diesem Abschnitt werden die im Rahmen der Kontrolle von im Betrieb befindlichen Geräten durchzuführenden Prüfungen beschrieben. Alle Prüfungen sind pro Ladepunkt durchzuführen.

Die beschriebenen Prüfungen beschreiben eine zulässige Vorgehensweise. Sinngemäße Alternativen sind nach Ermessen der Kontrollen Vornehmenden statthaft.

Die Prüfungen umfassen im Wesentlichen folgende Kategorien:

- Beschaffenheitsprüfungen
- Funktionale Prüfungen einschließlich Genauigkeitsprüfungen
- Rechnungskontrolle

6.2.1 Beschaffenheitsprüfung

Die Ladestation muss auf Übereinstimmung mit der Baumusterprüfbescheinigung geprüft werden:

- Physikalischer Aufbau der Ladestation
- Verwendetes Zähler- und Zusatzmodul
- Typenschildaufschriften
- Stempelungen/Plombierungen/Versiegelungen

6.2.2 Funktionale Prüfungen einschließlich Genauigkeitsprüfungen

Für die Prüfung sind folgende Prüfeinrichtungen und Prüfsoftware erforderlich:

1. Eine ein Elektrofahrzeug simulierende elektrische Prüflast, mit der, mit mindestens zwei unterschiedlichen Stromstärkestufen, Energie aus der Ladeeinrichtung entnommen werden kann.
2. Ein Elektrofahrzeug simulierender Kabeladapter, der an den Abgabepunkt der Ladeeinrichtung gesteckt wird.
3. Ein Normalleistungsmessgerät, das zwischen den unter Nummer 2 genannten Adapter und die unter Nummer 1 genannte Prüflast geschaltet wird. Das Normalleistungsmessgerät muss im Sinne von § 47 MessEG metrologisch rückgeführt sein.
4. Identifizierungsmittel, um an der Ladeeinrichtung einen Ladevorgang initiieren zu können.

Für die Prüfung sind mindestens zwei vollständige Ladeprozesse mit der Ladestation durchzuführen. Dabei müssen verschiedene Identifizierungsmittel (z.B. RFID-Karte und Remote-Start) zur Anwendung kommen.

Um die Funktion und Genauigkeit zu prüfen, gehen Sie wie folgt vor:

- 1) Den Elektrofahrzeug simulierenden Kabeladapter an die Ladestation anschließen.
- 2) Das Normalleistungsmessgerät zwischen Elektrofahrzeug simulierenden Kabeladapter und Prüflast schalten.
- 3) Den Ladevorgang mittels dem ersten gewählten Identifizierungsmittel (z.B. RFID-Karte) initiieren.
- 4) Die Energieabgabe über das Display beobachten. Bei Stromfluss erhöht sich die am Display angezeigte übertragene Energie.
- 5) Den Ladevorgang durch Abziehen des Steckers beenden.
- 6) Die obigen Schritte mit dem zweiten Identifizierungsmittel (z.B. Remote-Start) wiederholen.

Es wird davon ausgegangen, dass die Genauigkeit der Messung der über die Ladestation abgegebenen Energie im Wesentlichen durch den eichrecht-konformen Elektrizitätszähler und die dazugehörige Konformitätserklärung des Herstellers der Ladestation bestimmt wird. Es genügt daher die Genauigkeit in einem singulären Betriebspunkt sowie eine Leerlaufprüfung für jede Ladestation durchzuführen.

Die Bestimmung der Messabweichung der Ladestation erfolgt mittels des so genannten „Dauereinschaltverfahrens“ durch den Vergleich der einerseits von der Ladestation und andererseits von dem Normalleistungsmessgerät innerhalb derselben Zeitspanne gemessenen Arbeit. Die Länge der Zeitspanne muss so bemessen werden, dass die niederwertigste Stelle des per eichrechtkonformer Fernanzeige angezeigten kWh-Wertes zwischen Beginn und Ende der Messung mindestens 100 Ziffernsprünge durchführt und mindestens 500 Wh an Energie übertragen werden.

Die eichrechtkonforme Fernanzeige ist wie folgt zu prüfen:

- Entnehmen der signierten Messdatensätze aus der Zusatzeinrichtung der Ladestation und Prüfen der Signatur mittels Transparenz- und Displaysoftware.
- Während des Ladevorgangs wird die fortschreitende kWh-Anzeige auf dem Display der eichrechtskonformen Ladestation beobachtet.
- Die Messabweichung der Ladestation darf den durch die DIN EN 50470-3 vorgegebenen Wert für Zähler der Klasse A nicht überschreiten.

6.2.3 Rechnungskontrolle

Zum Durchführen der Rechnungskontrolle gehen Sie wie folgt vor:

- 1) Den Datensatz, der aus mehreren Datenpaketen mit Signaturen der Ladestation besteht, beziehen. Der EMSP stellt diesen Datensatz über sein Portal dem Kunden zusammen mit der Rechnung zur Verfügung. Für weitere Informationen siehe 4.4 Fernübertragung von Datensätzen.
- 2) Die signierten Datenpakete aus der EMSP-Software entnehmen.
- 3) Prüfen der Signatur mittels Transparenz- und Displaysoftware, siehe 5.4 Verifikation der Messdaten mittels Transparenz- und Displaysoftware.

6.3 Prüfung im Prüfmodus

Um den Prüfmodus zu aktivieren, ist es notwendig, die Plombierung an der Anschlussfeldabdeckung (Verwender-Plombierung) zu entfernen. Dies darf nur unter Rücksprache mit dem Betreiber stattfinden.

6.3.1 Prüfmodus

Im Prüfmodus hat die Ladestation folgendes Verhalten:

- Das Schütz wird für 3 Stunden eingeschaltet, um eine Leistungsübertragung für Testzwecke zu ermöglichen.
- Die Kommunikationsleitung CP "Control Pilot" wird auf 12 V fixiert, um ein Laden eines Fahrzeuges zu verhindern. Die Leistung muss mittels einer speziellen Last abgenommen werden.
- Die Gleichfehlerstromerkennung ist deaktiviert. Dies ist notwendig, um eine Messung trotz schlechter Synchronisierung der Stromquellen des Prüfgeräts (≥ 6 mA Gleichstrom) zu ermöglichen.
- Die Überwachung der Schütz-Funktion (Weld-Detection und Rücklesekontakt) ist deaktiviert. Dies ist notwendig aufgrund des besonderen Verhaltens der Energiequelle im Prüfgerät.
- Die Impuls-LED (siehe 2.8 Impuls-LED) blinkt mit 10.000 Leuchtimpulsen pro übertragener Kilowattstunde. Mit einem speziellen Prüfgerät kann die von der Ladestation übertragene Energie mit den Leuchtimpulsen der Impuls-LED verglichen werden. Dieser Vergleich lässt einen Rückschluss auf die Genauigkeit der Energieerfassung und -anzeige zu.

- Das Display zeigt die Summenenergie aufgelöst in 0,1 Wh ("Σ Wh") an.
- Am LED-Balken leuchtet das Segment S3 orange und das Segment S1 blinkt grün.
- Der Prüfmodus startet mit einem Zähler, der jede Sekunde um eins inkrementiert wird. Diese Funktion lässt eine Überprüfung der Zeitmessung des Geräts zu. Sobald Energie geflossen ist, wird diese auch angezeigt.

Information

Im Prüfmodus gibt es keine Änderung der Arbeitsweise oder der Messgenauigkeit des Wirkleistungszählers. Es wird lediglich die Auflösung der Anzeige umgestellt.

Die übertragene Energie im Prüfmodus wird in einem Messdatensatz gespeichert.

In nachfolgender Tabelle ist das Verhalten der Ladestation in den Modi "Betrieb", "Fehler", "Inbetriebnahme" und "Prüfmodus" gegenübergestellt.

	Betrieb	Fehler	Inbetriebnahme	Prüfmodus
Einschaltdauer Schütz	-	x	10 Minuten	3 Stunden
CP-Signal (Control Pilot)	ein	spezifisch	12 V	12 V
Gleichfehlerstromerkennung	ein	x	aus	aus
Schütz-Überwachung	ein	x	ein	aus
Impuls-LED	aus	x	aus	ein
Auflösung der Summenenergie-Anzeige	0,1 kWh	x	0,1 Wh	0,1 Wh
Wirkleistungszähler (Energy Meter)	ein	x	ein	Wenn Energie = 0: aus (nur Ladedauer wird angezeigt) Wenn Energie > 0: ein (die Energie wird angezeigt)
Generierung von Messdatensätzen	ein	ein	ein	ein

x ... Zustand im Fehlerfall nicht bekannt

6.3.2 Schematischer Messaufbau

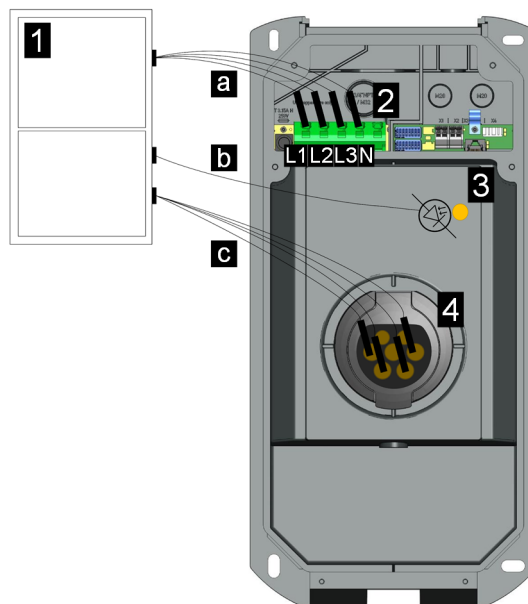


Abb. 6-5: Schematischer Messaufbau

1 ... Prüfgerät	2 ... Versorgungsklemmen (L1, L2, L3 und N)
3 ... Impuls-LED	4 ... Ladebuchse
a ... Prüfspitzen (Energiequelle)	b ... Auswerteeinheit für Impuls-LED
c ... Prüfspitzen (Senke)	

Für die Messung wird ein Prüfgerät an die Ladestation angeschlossen. Eingangsseitig werden die Prüfspitzen an die Versorgungsklemmen angeschlossen. Ausgangsseitig werden die Prüfspitzen in die Kontakte der Ladebuchse eingesetzt. Mit der Auswerteeinheit wird die Impuls-LED ausgewertet.

6.3.3 Prüfmodus aktivieren/deaktivieren

Der Prüfmodus wird im Anschlussfeld der Ladestation aktiviert und deaktiviert. Für den Zugriff auf das Anschlussfeld müssen die Gehäuseabdeckung und die Anschlussfeldabdeckung abgenommen werden. Für eine Beschreibung zum Abnehmen der Abdeckungen siehe "Bedienungsanleitung".

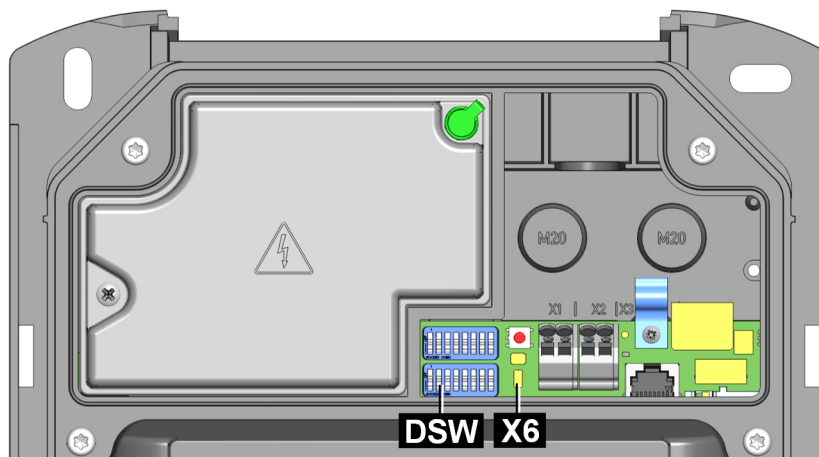


Abb. 6-6: Anschlussfeld: Elemente zum Aktivieren/Deaktivieren des Prüfmodus

DSW ... DIP-Switch	X6 ... Stiftleiste für Jumper
---------------------------	--------------------------------------

Prüfmodus aktivieren

Information
Bevor der Prüfmodus aktiviert wird, sollte die aktuelle Einstellung der DIP-Switches notiert werden, damit die DIP-Switches anschließend wieder auf ihre ursprünglichen Werte eingestellt werden können.

Notwendige Hilfsmittel: Jumper (Steckbrücke)

Zum Aktivieren des Prüfmodus gehen Sie wie folgt vor:

- 1) Die Versorgungsspannung der Ladestation abschalten.
- 2) Den Jumper auf die Stiftleiste für den Jumper **X6** setzen.
- 3) Die DIP-Switches für den Ladestrom auf 32 A einstellen:
DSW1.6 auf **ON**
DSW1.7 auf **OFF**
DSW1.8 auf **ON**
- 4) Den DIP-Switch für den Inbetriebnahmemodus **DSW2.8** auf **ON** stellen.
- 5) Die Versorgungsspannung der Ladestation einschalten.

Der Prüfmodus ist aktiviert.

Prüfmodus deaktivieren

Zum Deaktivieren des Prüfmodus gehen Sie wie folgt vor:

- 1) Die Versorgungsspannung der Ladestation abschalten.
- 2) Den Jumper von der Stiftleiste **X6** herunternehmen.
- 3) Den DIP-Switch für den Inbetriebnahmemodus **DSW2.8** auf **OFF** stellen.

- 4) Die DIP-Switches für den Ladestrom wieder auf den ursprünglichen Wert einstellen.
- 5) Die Versorgungsspannung der Ladestation einschalten.
Der Prüfmodus ist deaktiviert.

6.4 Eichplakette und Eichsiegel anbringen

Eichplakette

Die Eichplakette muss gut sichtbar rechts unten am Frontteil angebracht werden.



1 ... Eichplakette	
---------------------------	--

Eichsiegel

Sollte als zusätzlicher Schutz zur Zählerplombe (Hersteller-Plombierung) ein Eichsiegel notwendig sein, so muss es an einer der unten markierten Positionen angebracht werden. Das Eichsiegel muss bei abgenommener Gehäusabdeckung auf der linken oder rechten unteren Ecke zwischen dem Frontteil **1** und dem Unterteil **2** angebracht werden.

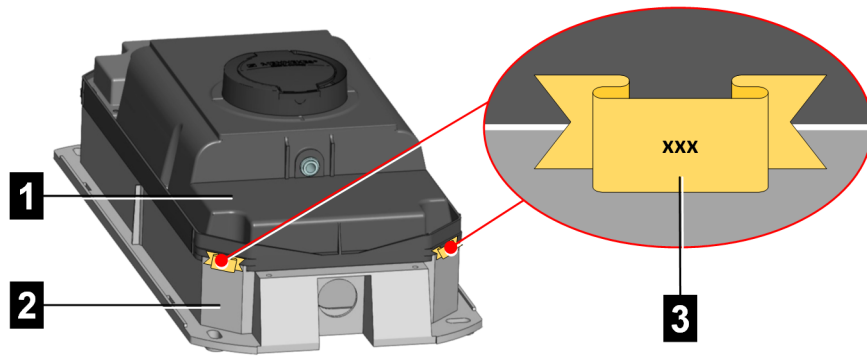


Abb. 6-7: Position Eichsiegel

1 ... Frontteil	2 ... Unterteil
3 ... Eichsiegel	

7 Entsorgung

Allgemeine Informationen zur Entsorgung der Ladestation können dem "Installationshandbuch" entnommen werden.

Es muss sichergestellt sein, dass die Daten aus der Messkapsel trotz Demontage/Entsorgung dauerhaft zur Verfügung stehen. Dauerhaft bedeutet, dass die Daten nicht nur bis zum Abschluss des Geschäftsvorganges gespeichert werden müssen, sondern mindestens bis zum Ablauf möglicher gesetzlicher Rechtsmittelfristen für den Geschäftsvorgang. Für nicht vorhandene Daten dürfen für Abrechnungszwecke keine Ersatzwerte gebildet werden.