

Fox-ESS-Hinweise DACH*:

Für technische Rückfragen und Fragen an den After-Sales:

Email : service.de@fox-ess.com

Telefon Hotline: +49 (0)39484 976368

Einbindung der FoxESS Produkte zu 3rd Party Schnittstellen (für FRE usw.)

(Stand: Januar 2023)

Derzeit können die Produkte über Fa. Plexlog (PL20 bzw. PL40/ PL 100) eingebunden werden. EMS, Direktvermarktungsschnittstelle, RFE-Schnittstelle, SPS-einbindung, Sektorenkopplung, Monitoring etc. Diese beinhaltet auch SO Schnittstellen und potentialfrei Kontakte.

Ab Q2 / Q3 2023 folgen

Meteocontrol (mittlere - größere Anlagen (mit / ohne DV))

Solarlog (kleinere - mittelgroße Anlagen mit / ohne DV Schnittstelle)

MyPV (für volle Integration auch mit Heizstäben etc.)

Für FRE Einbindung der T-Serie: via Plexlog.

Alternativ, können Sie einen Kontakt vom FRE an das NA-Schutz bzw. an den Kuppelschalter des NA-Schutzrelais schleifen, sobald der FRE steuert, wird die Anlage ausgeschaltet. Falls die Anlage unter 30 kWp ist, dann können Sie die Lastschütz die vom FRE angesteuert werden nehmen.

Garantiebedingungen:

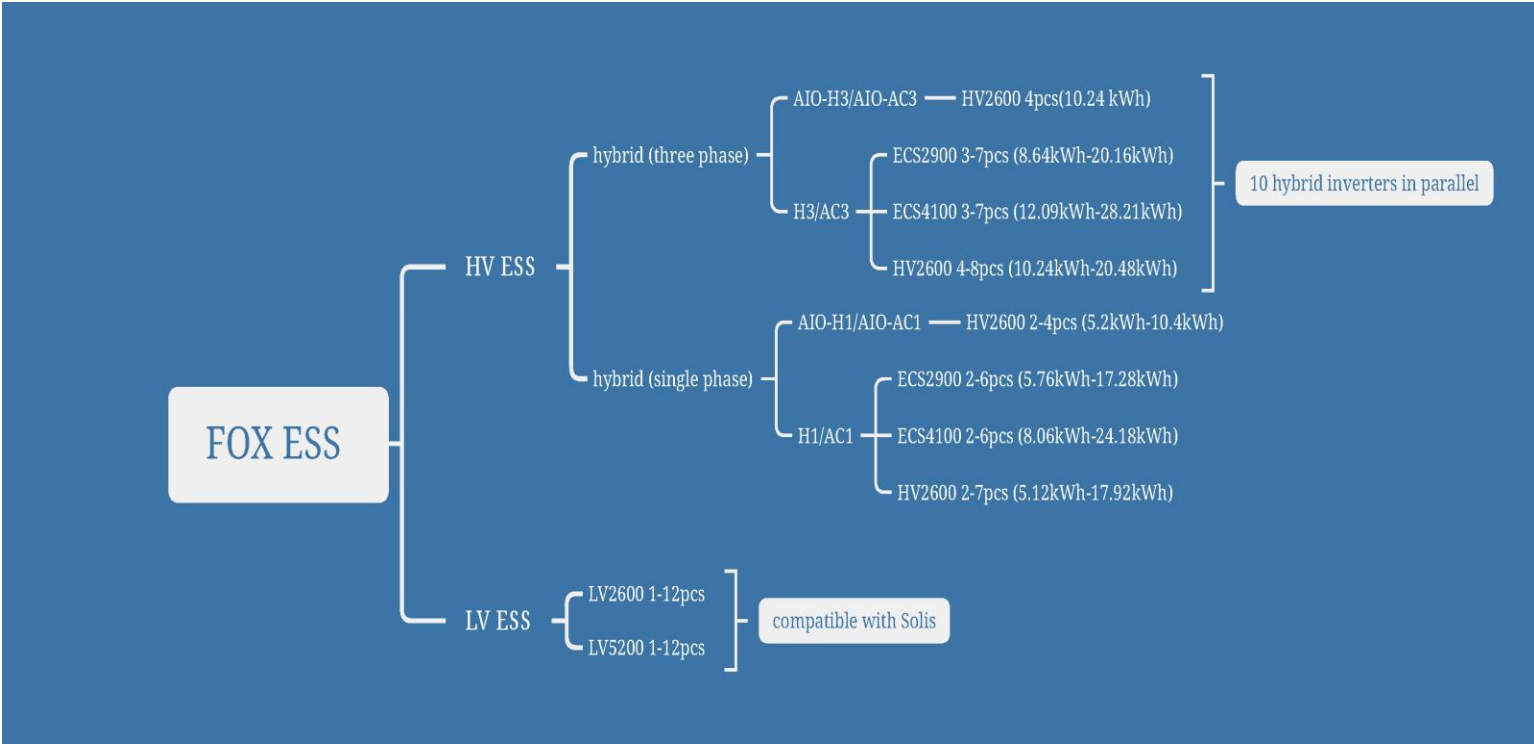
Bitte für den Garantieanspruch innerhalb von 36 Monaten Anlage auf www.fox-ess.com registrieren!

Eine Garantieverlängerung auf 25 Jahre ist innerhalb von 36 Monaten ab dem Zeitpunkt des Erwerbs möglich.

Die genauen Garantiebestimmungen finden Sie unter Punkt 3 Garantiezeit und Garantieverlängerung FoxPro (erweiterte Garantie):

<https://de.fox-ess.com/wp-content/uploads/2022/04/EU-Foxess-Garantiebedingungen-2022.pdf>

Merke: Die Hybrid- Wechselrichter laufen auch ohne Batterien oder H1 + min.2stEC/HV bzw. H3/Aio-H3 +min.3st EC bzw. mind. 4st HV2600



FoxESS Cloud & Inbetriebnahmehinweise:

Available Platform

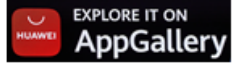


For OEM product



APP access

Support system

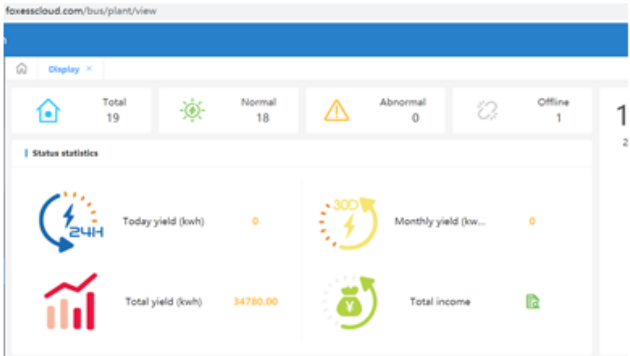


For Fox-ess product only

<https://www.pv-hub.com/>
<http://www.foxesscloud.com>

Web

Tips: We suggest to use Google Chrome for website monitoring.




Hinweis Menü & Wechselrichtereinstellungen:

- Wenn sie im Menü Einstellungen ändern wollen werden sie nach einem Passwort – Passwort ist **0000**
- Wenn Updates bei der T-serie installiert werden kommt eine Passwortnachfrage; das Passwort ist **3210**

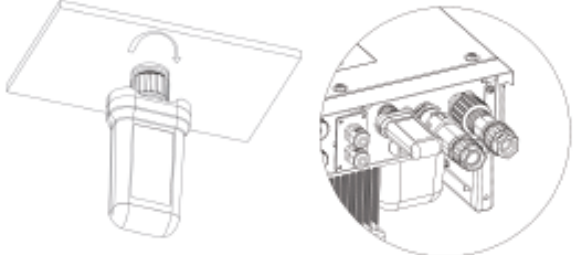


1 WiFi Stick Installation

Step 1:
Plug the Smart WiFi 2.0 into WiFi/GPRS port under the bottom (underside) of the inverter.
Note: label face to front.



Step 2:
Tighten the nut clockwise as following.



Step 3:
Power on the inverter (in accordance with the start-up procedure detailed in the inverter installation manual).

- Installieren Sie die App
- Koppeln Sie den Dongle mit dem mobilen Gerät
- Gehen sie auf den Browser: 192.168.1.1
- Koppeln Sie den WiFi Dongle mit Ihrem Router.
- Die SSID des WiFi Dongle ist seine SN, während das Passwort **mtmt2020** ist.
- Loggen Sie sich aus, melden Ihr Account an (*Agent/Vertreter empfohlen*)
- Hinterlegen sie alle relevanten Informationen (Adresse, Seriennummer des Gerätes, Dongle etc)



3.1 Account registration

End user interface

*Scan the code or type the SN

*If end user want share his information with installer or agent, he need to get code from them

Installer interface

4. Fill in the blank

Roles and limitations

- **End users:** Refers to end users who purchased the FoxESS inverter.
- **Installer:** Refers to installer who install FoxESS inverter and build on/offline power stations for customers.
- **Agent:** Refers to those who purchase FoxESS inverter for redistribution.

!!! Immer als AGENT registriern

Time period 1 ?

Enable force charge

Enable charge from grid

—

Time period 2 ?

Enable force charge

Enable charge from grid

—

SoC Setting

Min SoC ? %

Min SoC (On Grid) ? %

Role	End user	Installer	Agent
Basic view	✓	✓	✓
Remote set	Only Bat	✓	✓
Remote upgrade	✗	✗	✓
Data report	✗	✗	✓

Über das Portal Fox-Cloud:

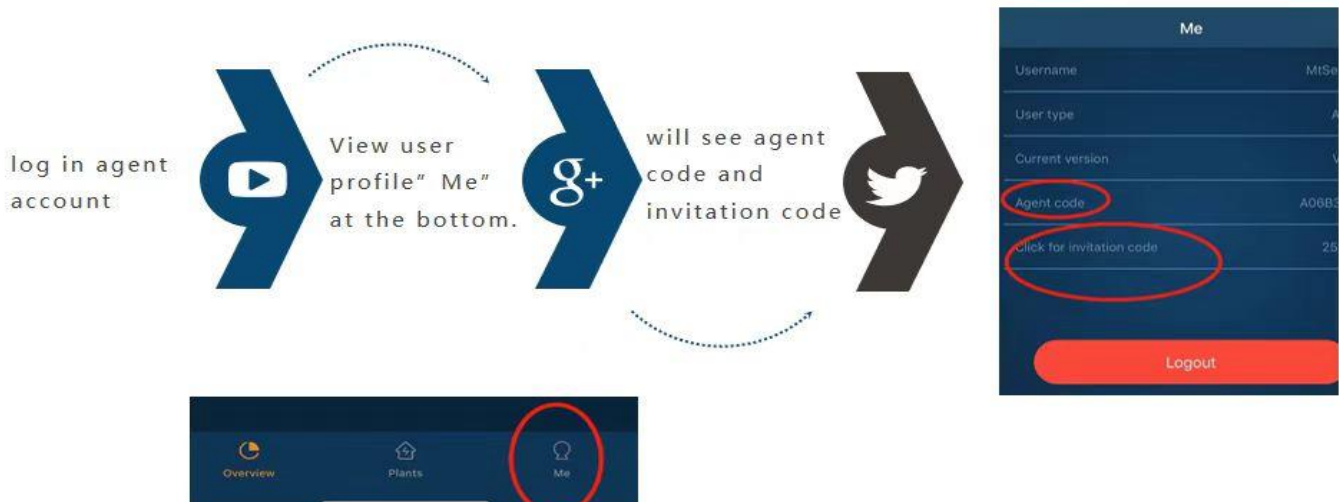
Menu

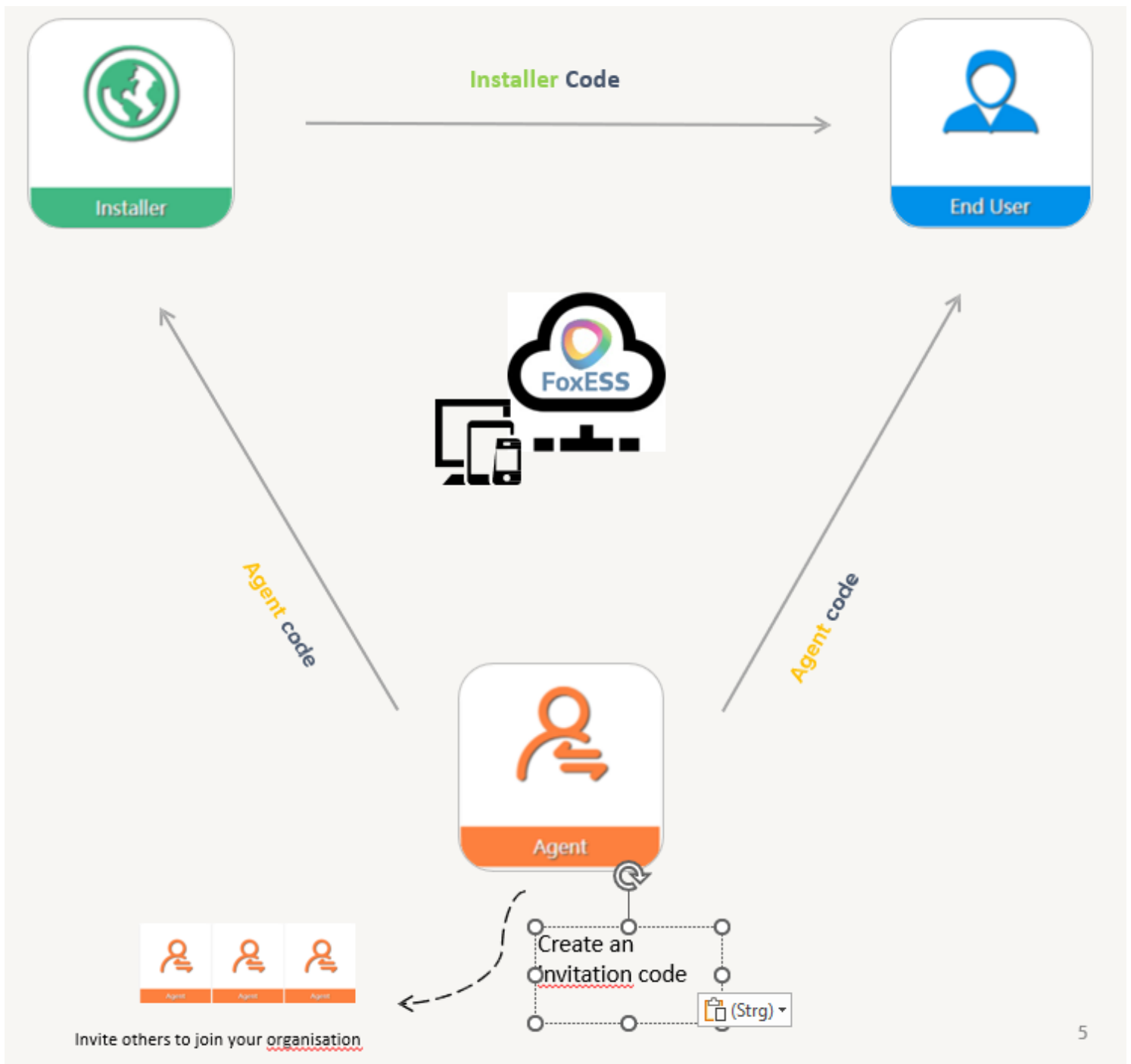
Role	End user	Installer	Agent
Basic view	✓	✓	✓
Remote set	Only Bat	✓	✓
Remote upgrade	×	×	✓
Data report	×	×	✓

End user **Agent**

Code für Endkunden:

How can an **agent** generate the Code?(in foxcloud APP)





Für Kollegen der gleichen Firma nutzen sie den Codegenerator. Jedoch für z.Bsp. Subunternehmer teilen sie Ihren Agentencode, den der Installateur bei Anmeldung der Anlage hinterlegt.

Für die Online-Überwachung besuchen Sie bitte <https://www.foxesscloud.com>

Export Beschränkung:

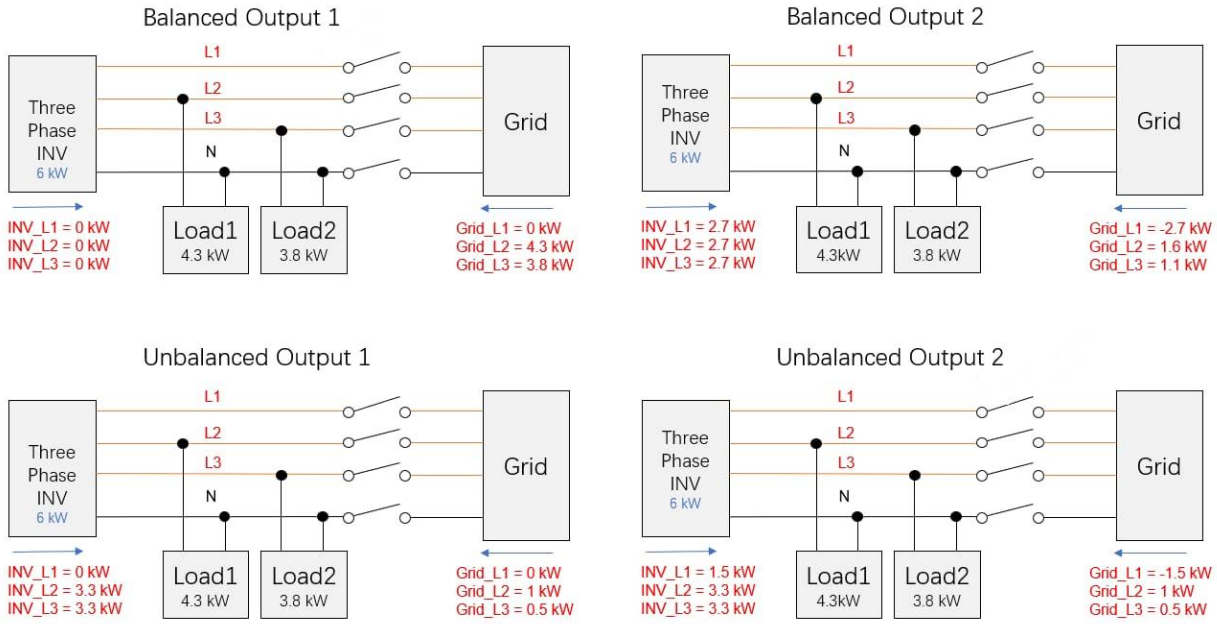
The screenshot shows the 'Remote Setting' page for an inverter with SN: 66BH372T17TE015. The left sidebar lists various settings categories, with 'BasicParameters2' selected and highlighted in red. The main area displays a list of parameters with their current values and status indicators (green checkmarks or red X's). The 'ExportLimit' parameter is set to 4000 and is highlighted with a red box. The 'PowerLimit' parameter is set to 100 and is also highlighted with a red box. Other parameters include MaximumSetChargeCurrent (35.0), MaximumSetDischargeCurrent (35.0), MinimumSoC (10), MaximumSoC (100), MinimumSoC-OnGrid (10), SysOn/Off (On), EpsFrequencySelect (50Hz), EpsOutput (On), ByPassRelay (External), Grounding (Off), EpsRatedVoltage (200), EpsOverloadAutoRecovery (Off), IdleState (Off), and UpsOutput (On).

Leistungsbeschränkung:

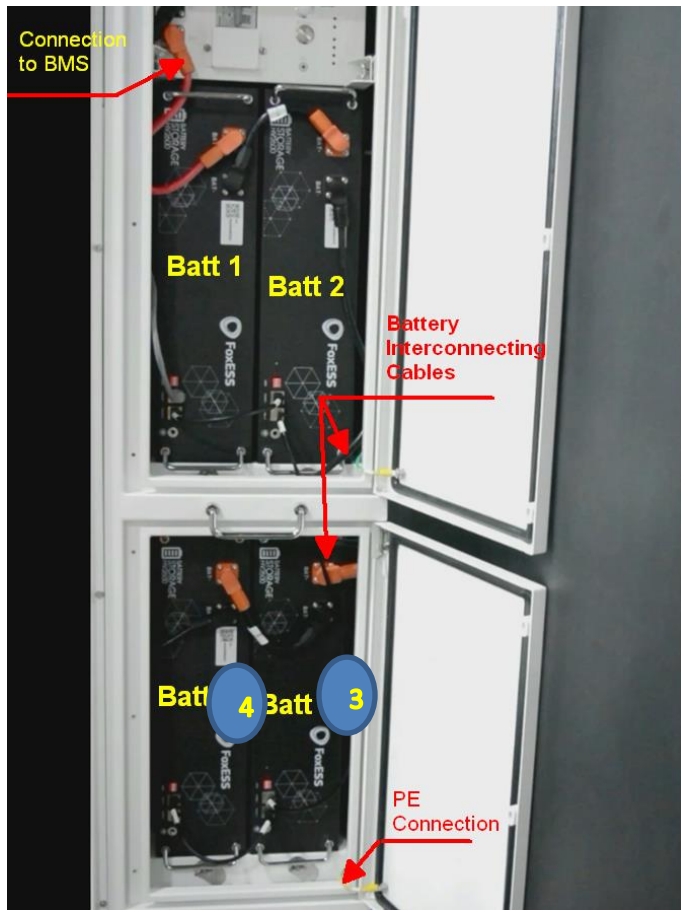
The screenshot shows the 'Remote Setting' page for the same inverter. The 'BasicParameters2' section is selected. The 'PowerLimit' parameter is set to 100 and is highlighted with a red box. A red arrow points from this box to the calculation $4.6\text{kw} / 5\text{kw} = 92\%$. The 'PowerLimit' field also shows a range of '0-100%'. Other parameters are the same as in the previous screenshot.

Hybrid (3ph) - Ein Ungleichgewicht zwischen 2 Phasen, das mehr als 1/3 der Ausgangsleistung betragt, verhindert den Start des Wechselrichters.

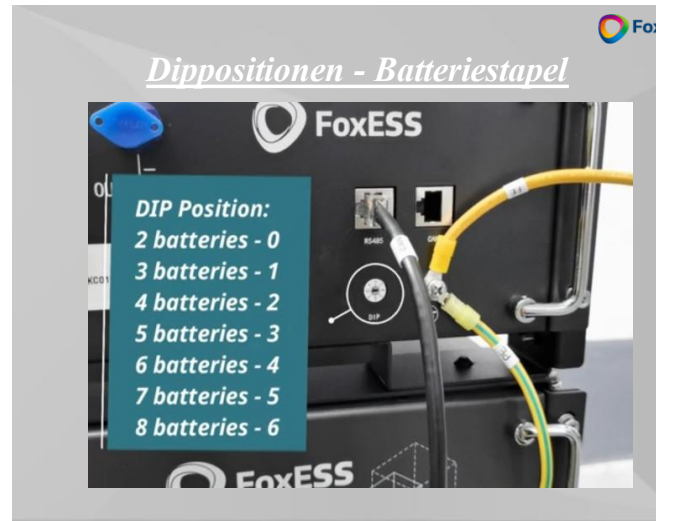
Export Limit = 0W



Batterieträger mit Anschlüssen in AIO / Verkabelung Erdung & Batterien:



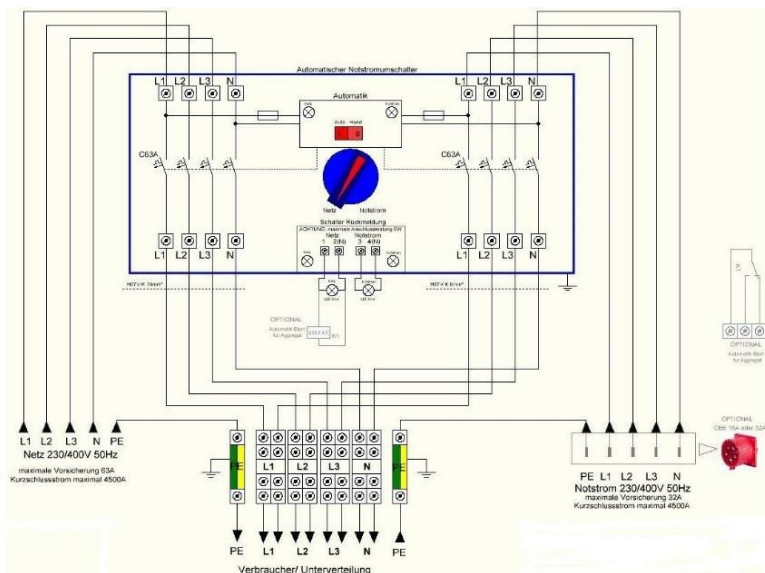
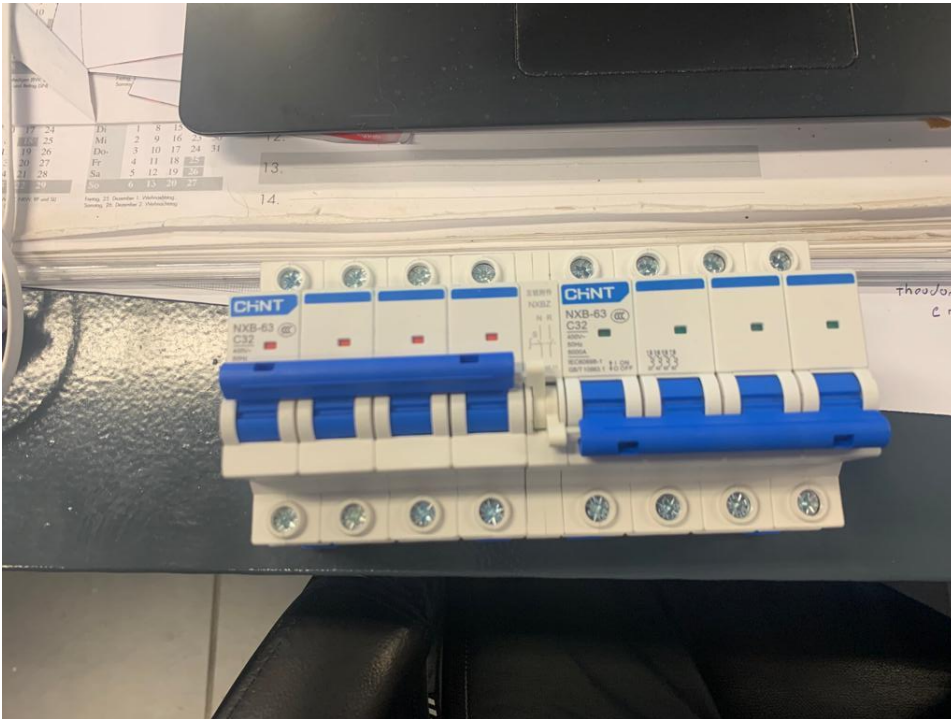
DIP-Schalter **AIO/ HV2600 BMS-Einstellung:**



DIP-Schalter **Designbatterie EC Master-Einstellung:**

DIP position	CS
0	1
1	2
2	3
3	4
4	5
5	6

Nachfolgend finden Sie Installationsbeispiele/-Empfehlungen Örtliche Bestimmungen & Gegebenheiten sind bauseits vom zugelassenen Fachhandwerksbetrieb/Installationsunternehmen eigenverantwortlich zu prüfen und ggf. anzupassen. Wir übernehmen für bauliche & rechtliche Vorgaben keine Haftung. Installationsbeispiele sind ohne Gewähr.):



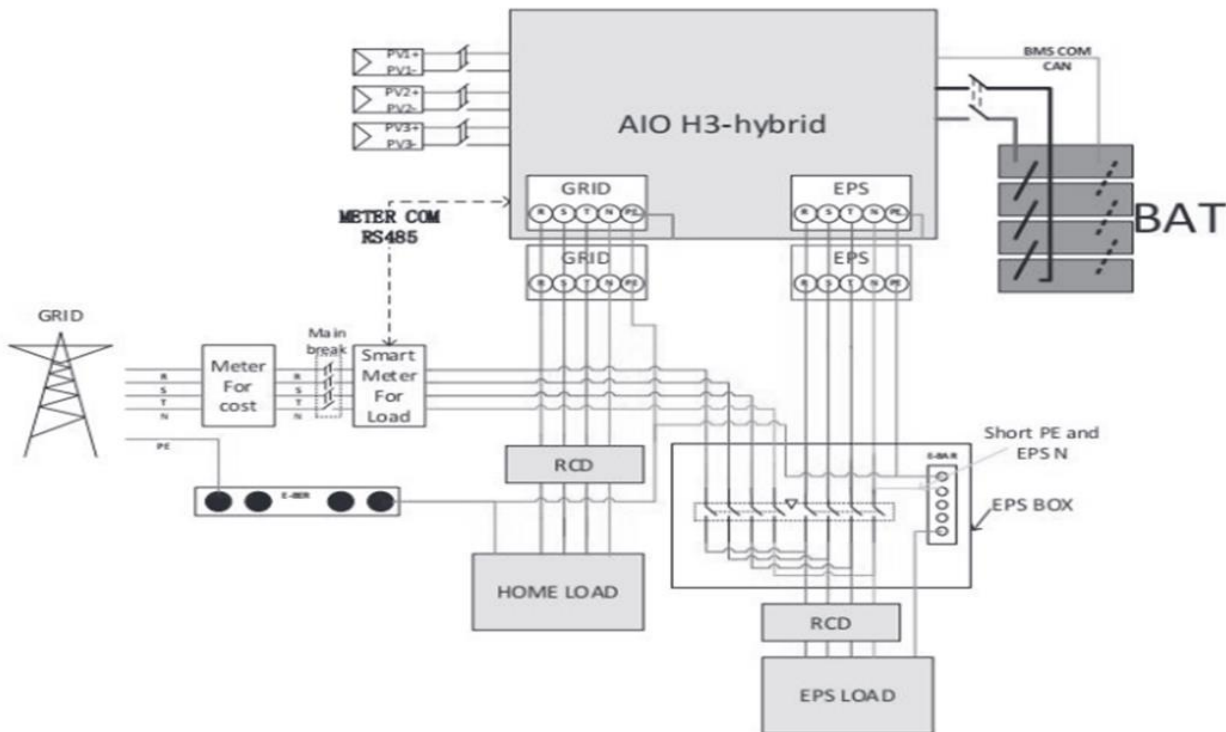


Achtung: Allpolige Trennung netzseitig fehlt hier auf dem Beispielfoto einer möglichen Lösung zum Anschluss auf den Unterverteiler. Alternativ könne sie natürlich auch Verbraucher auf den EPS-Ausgang legen.

This diagram is an example for an application in which neutral is separated from the PE in the distribution box.

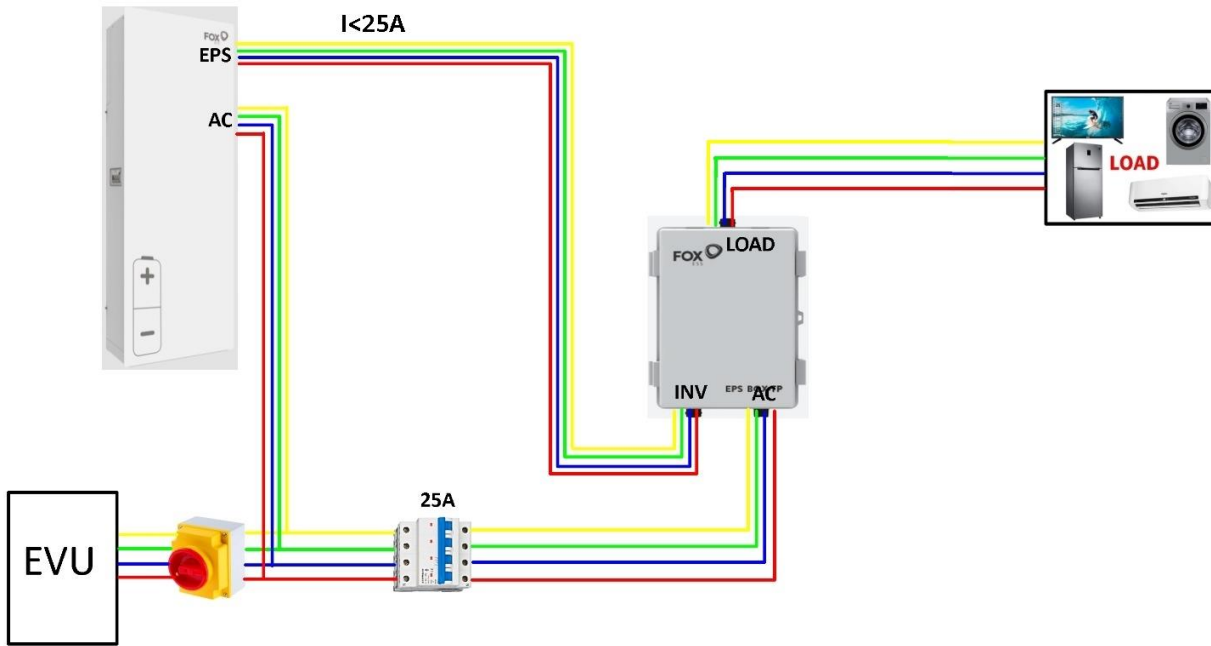
For countries such as China, Germany, the Czech Republic, Italy, etc, please follow local wiring regulations.

Note: Backup function is optional in German market. Please leave backup side empty if backup function is not available in the inverter.



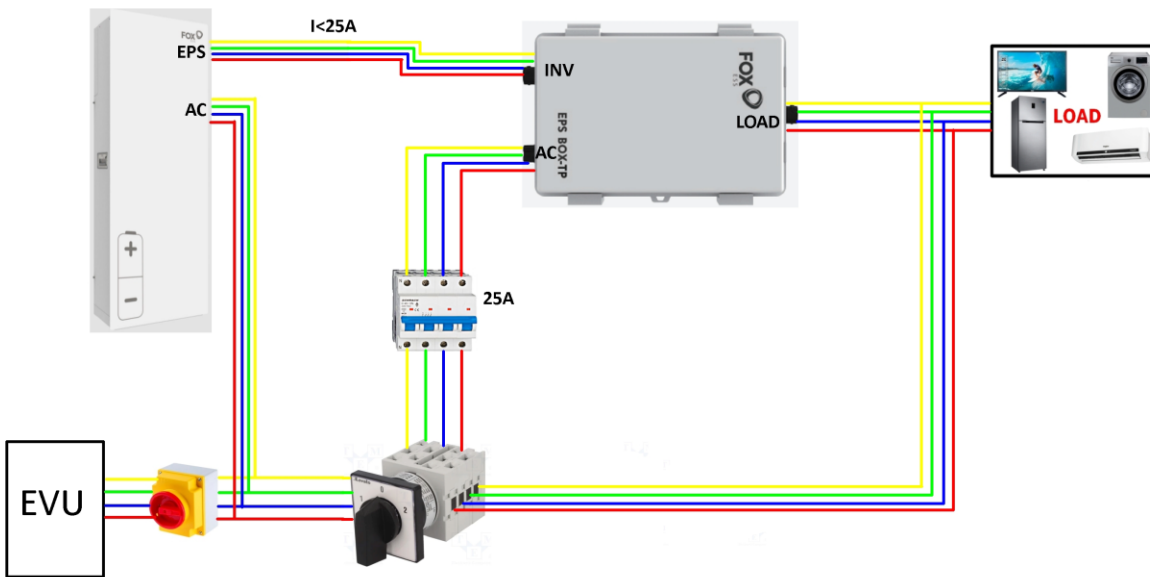
Planbeispiele

AIO (3ph) & EPS / EPS-Schema ILast < 25A:

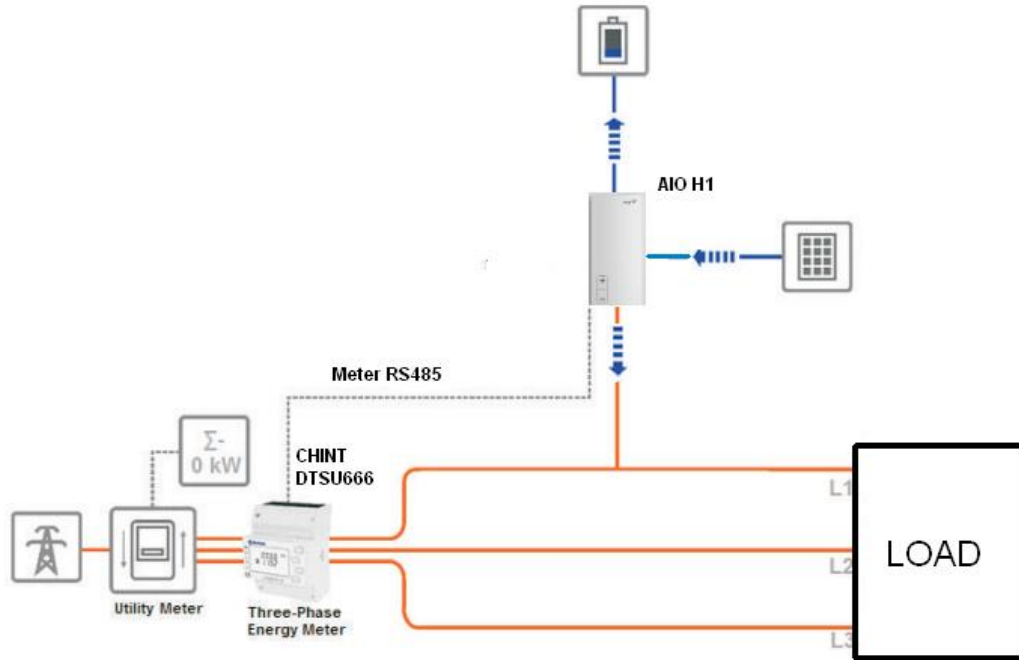


AIO (3ph) & EPS / EPS-Schema ILast > 25A*:

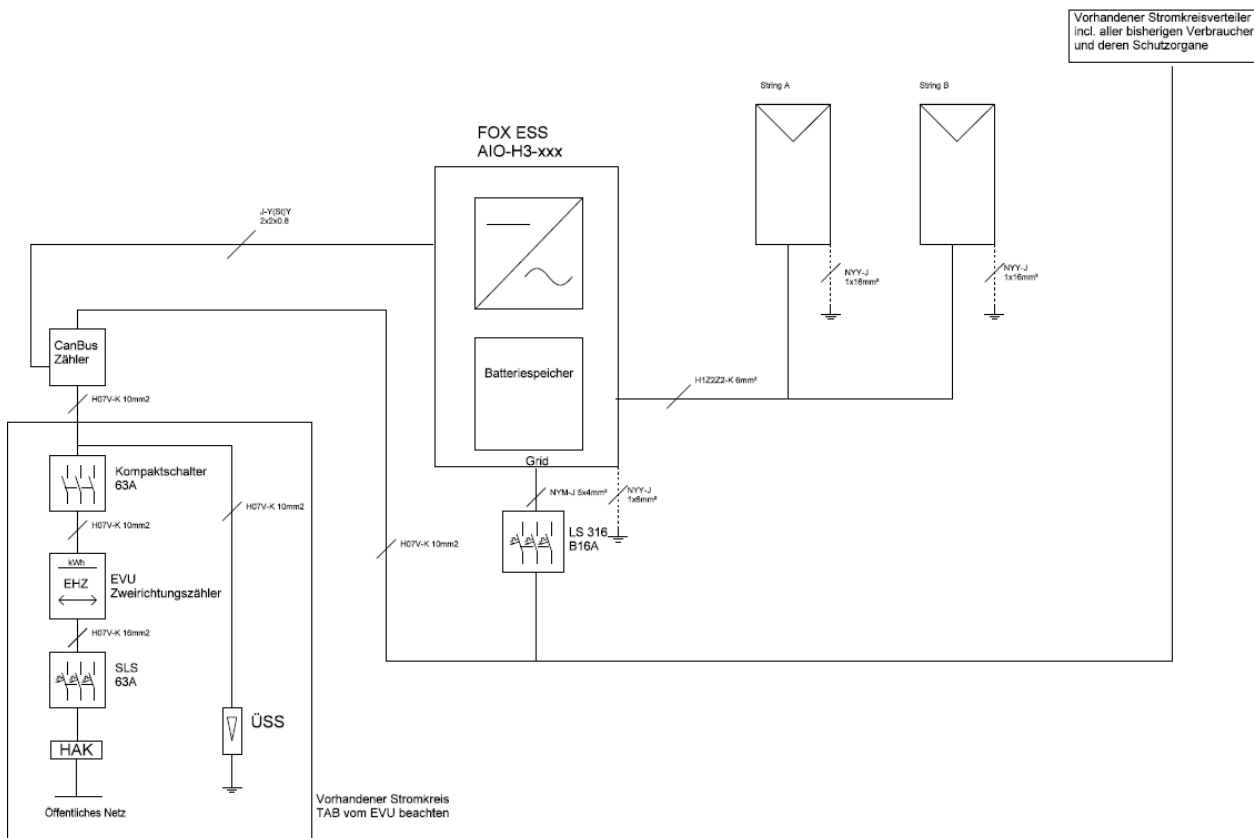
***Nur in D; für Rest der EU gilt bis 32A**



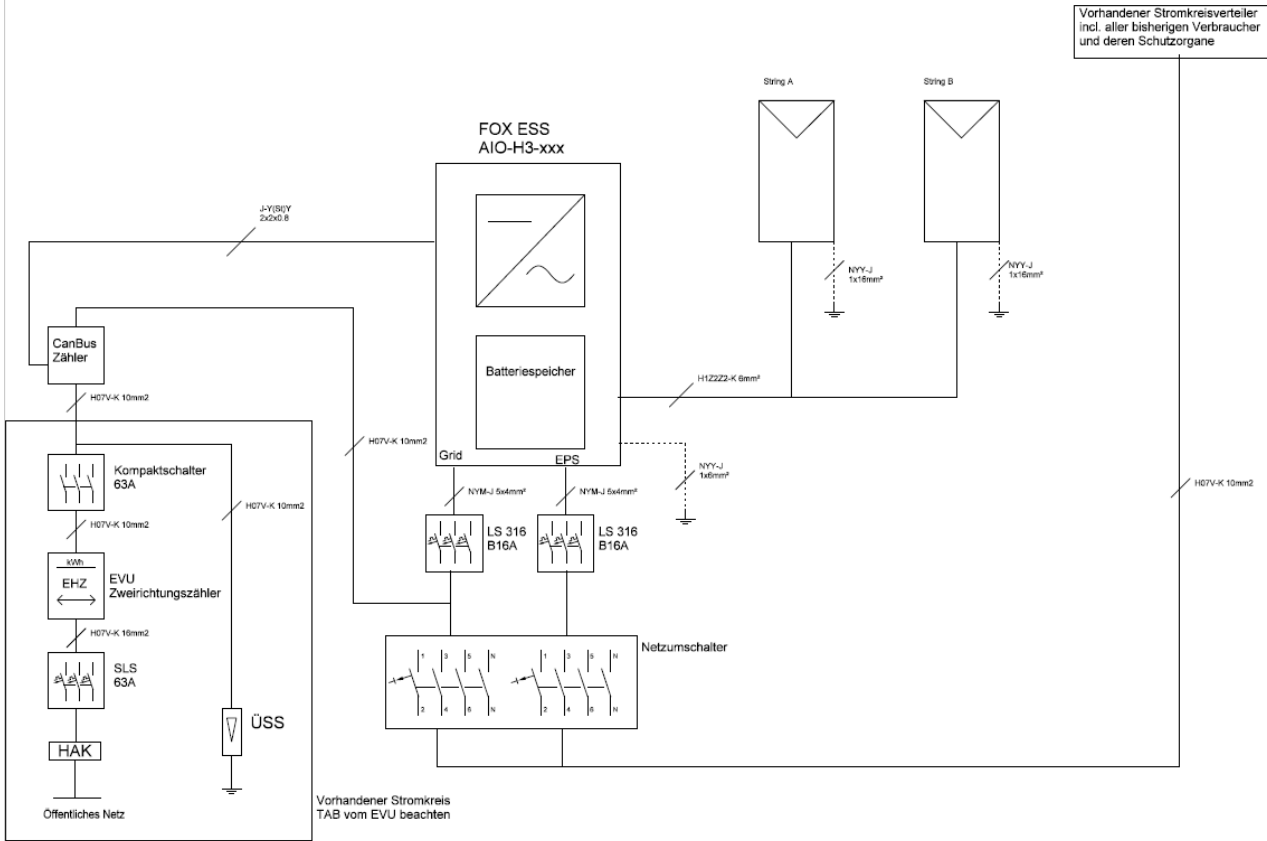
Netzgekoppelte Installation ohne EPS



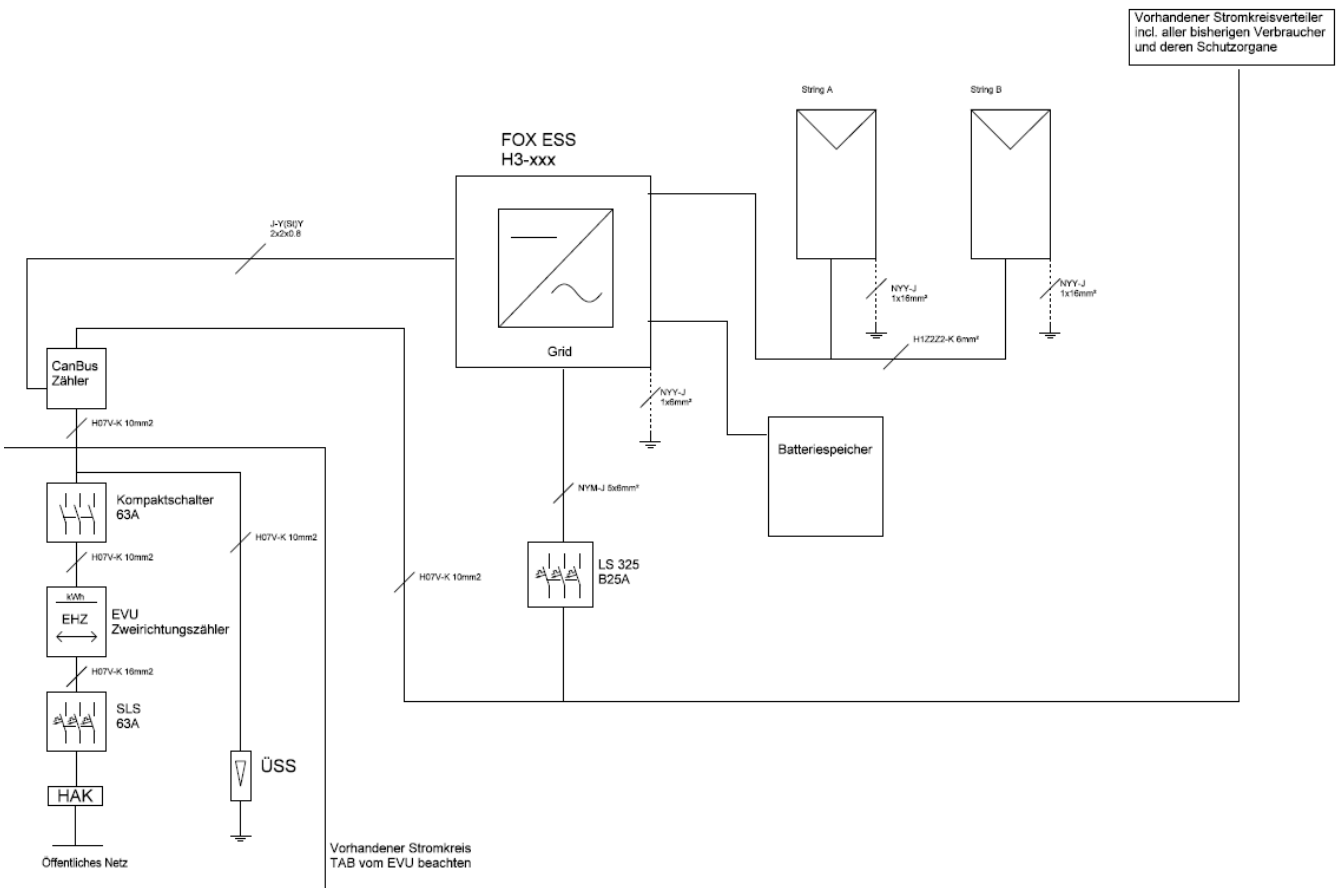
AIO ohne EPS

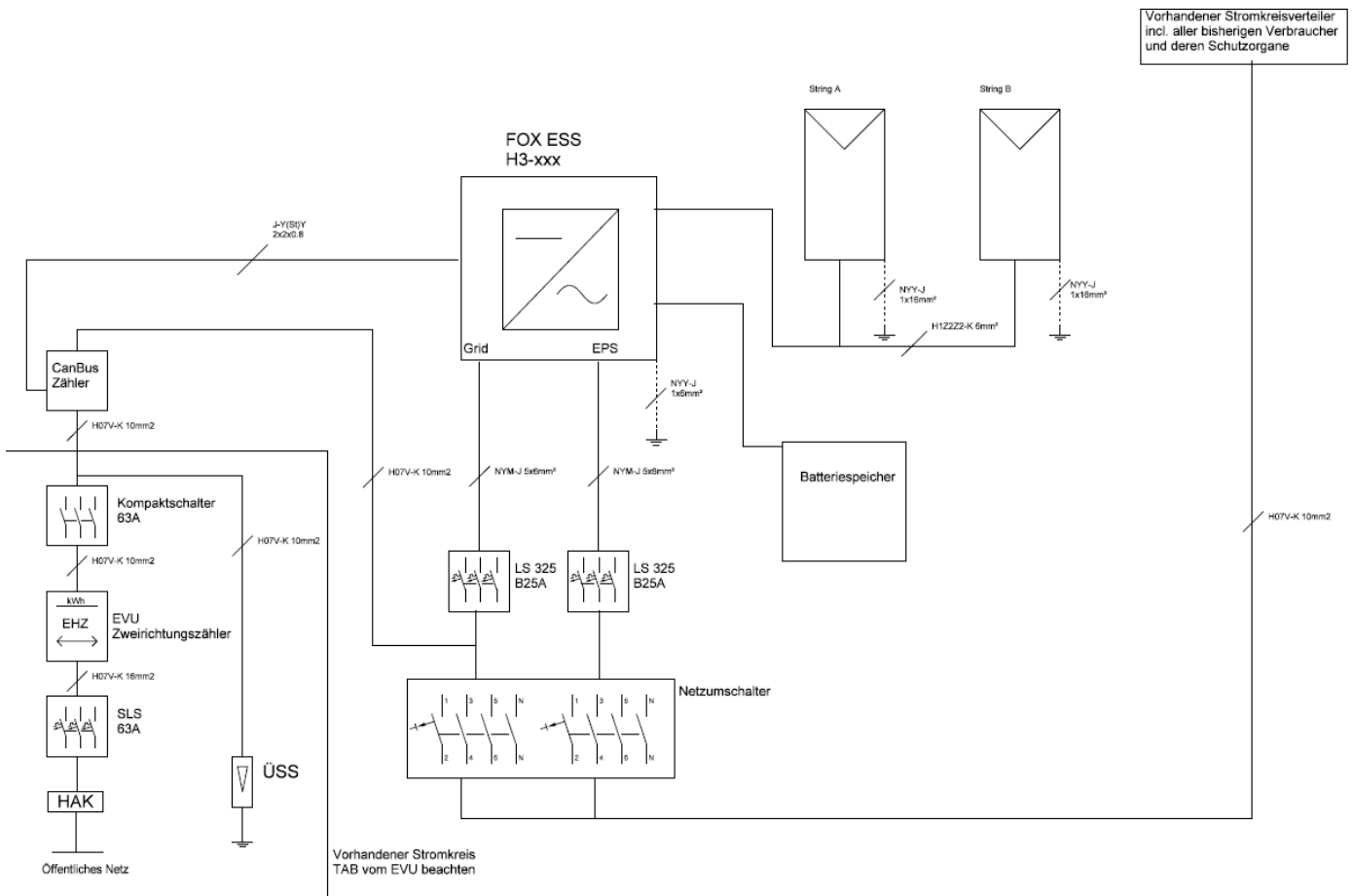


AIO mit EPS

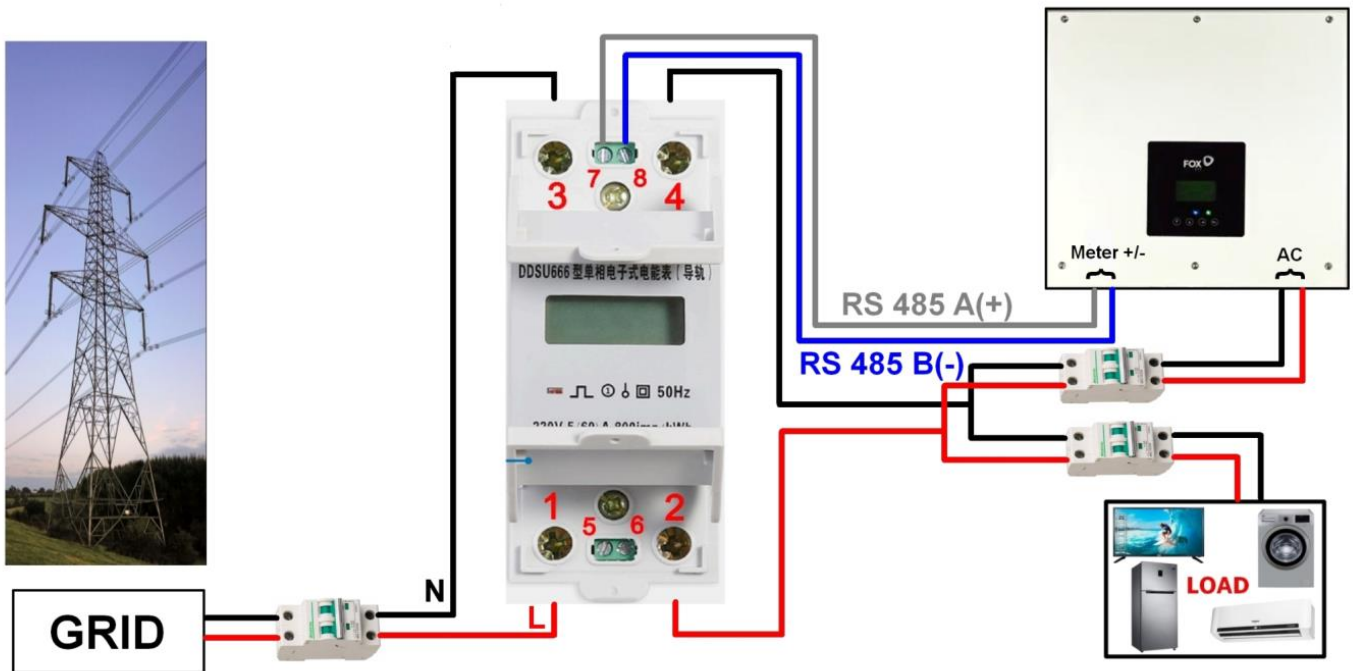


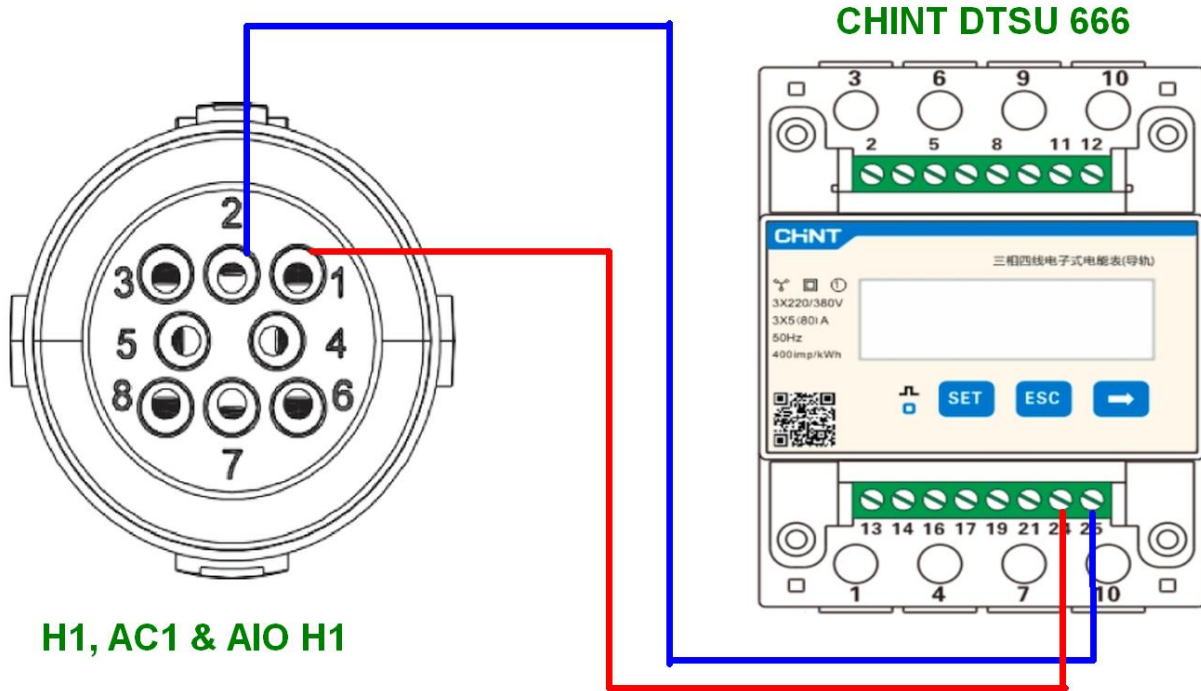
H3 ohne EPS



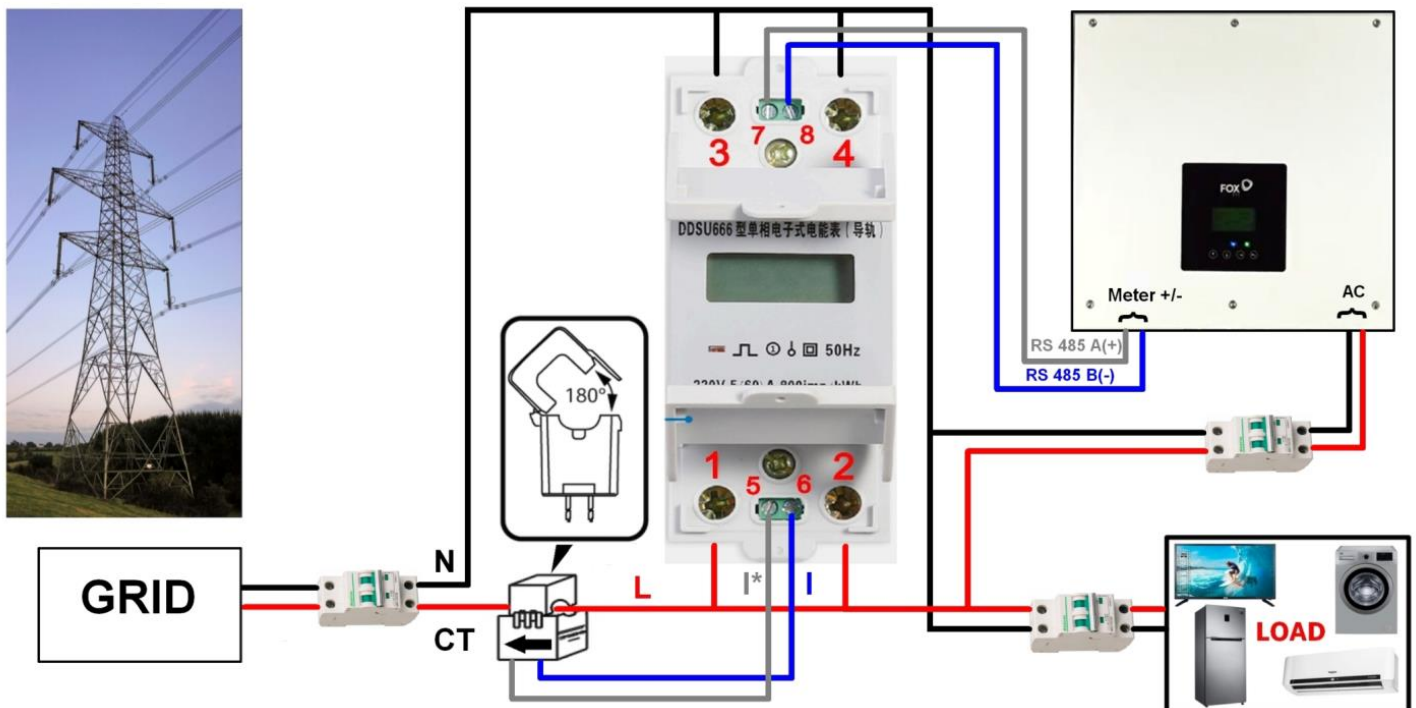


(1ph) - Direkter Anschluss des CHINT DDSU 666, wenn Strom < 60A.



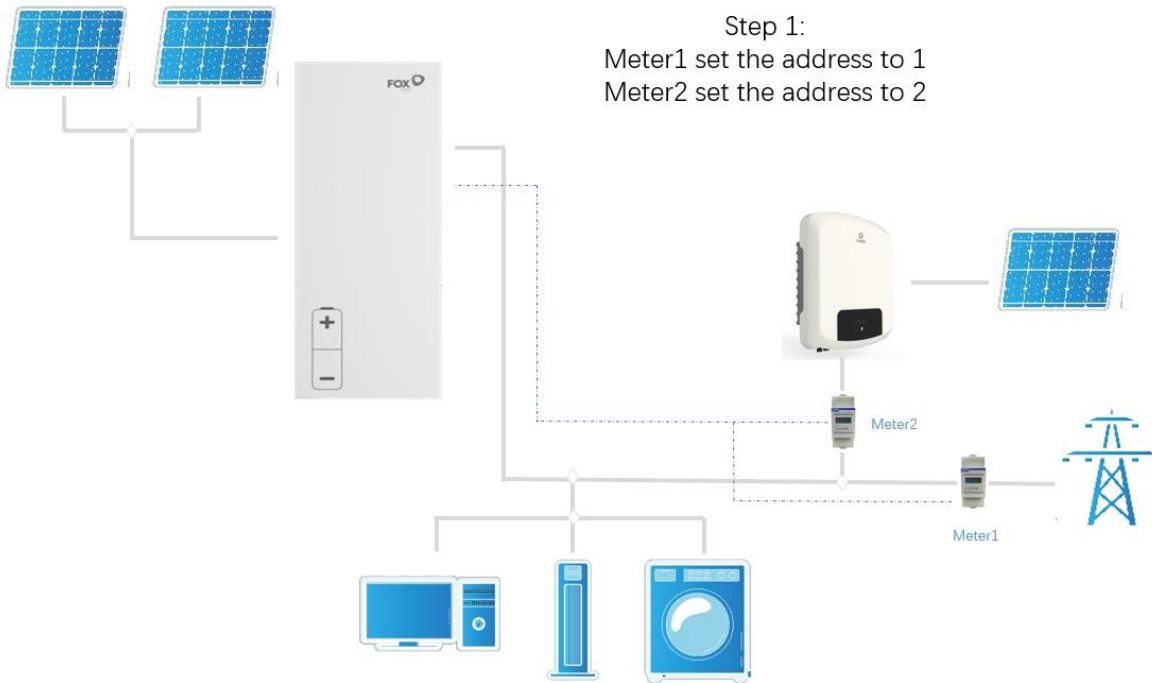


(1ph) – CT Sensor Anschluss des CHINT DDSU 666, wenn Strom > 60A.

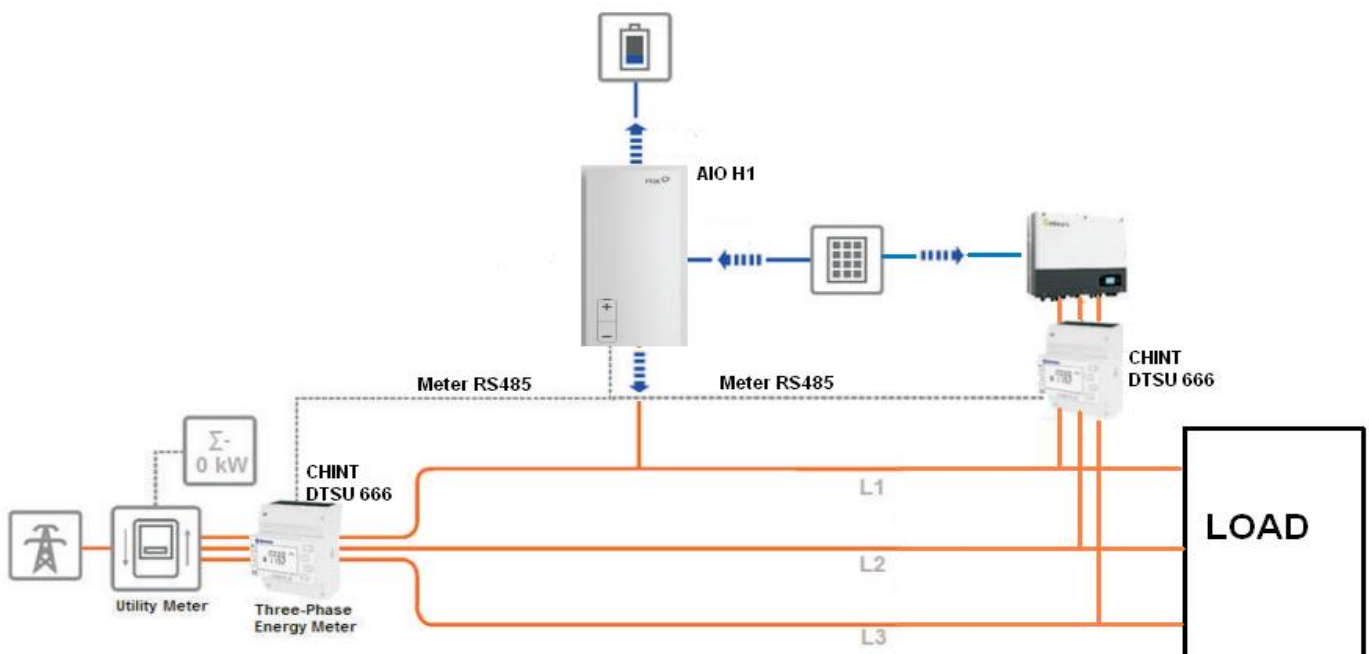


H1/Aio-H1/H3 kann 2 Zähler/3ph Meter unterstützen, verbunden in einem Netzwerk> Funktion für AIO-H3 ab voraus. Anfang 2023 via Update verfügbar

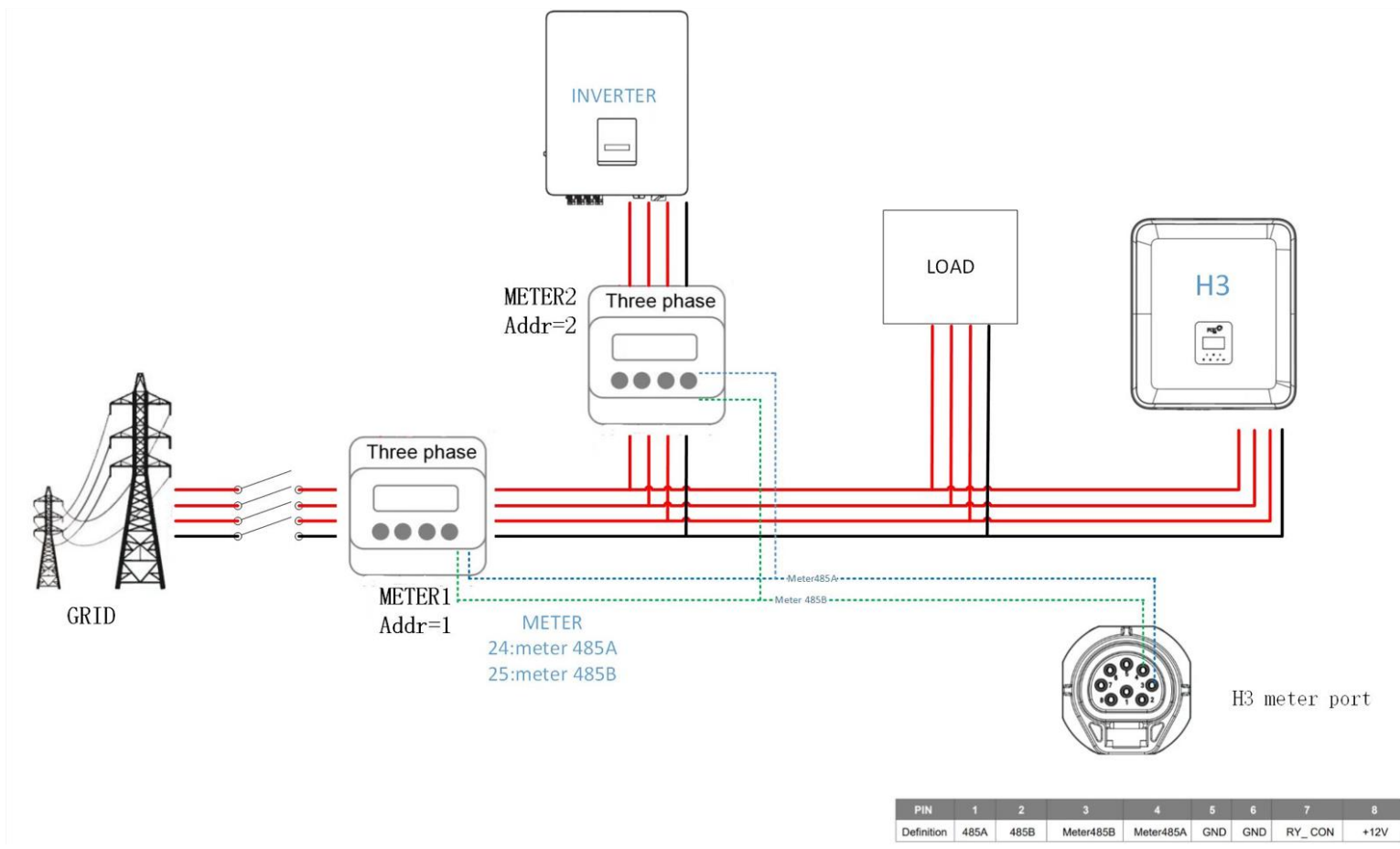
H1/Aio-H1/H3:



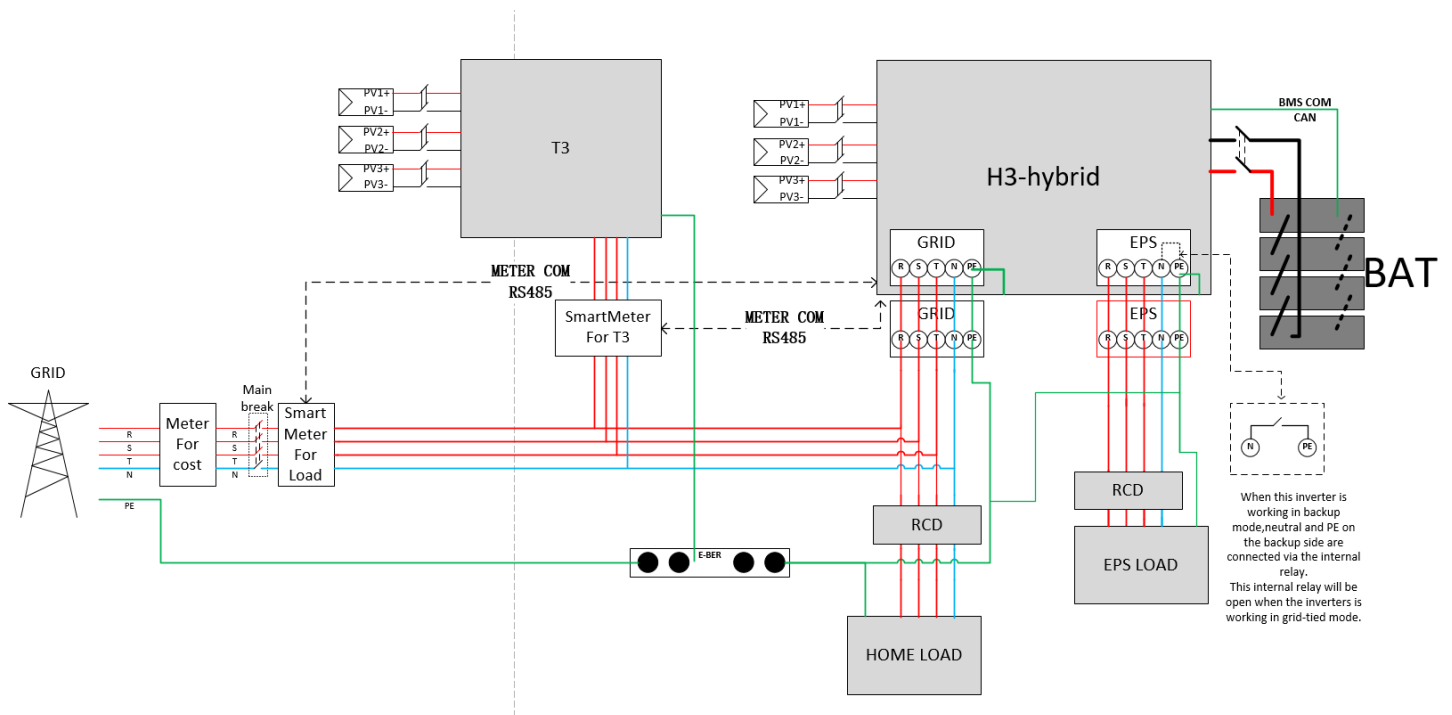
AIO-H3 ab voraus. Anfang 2023 via Upgrade verfügbar:



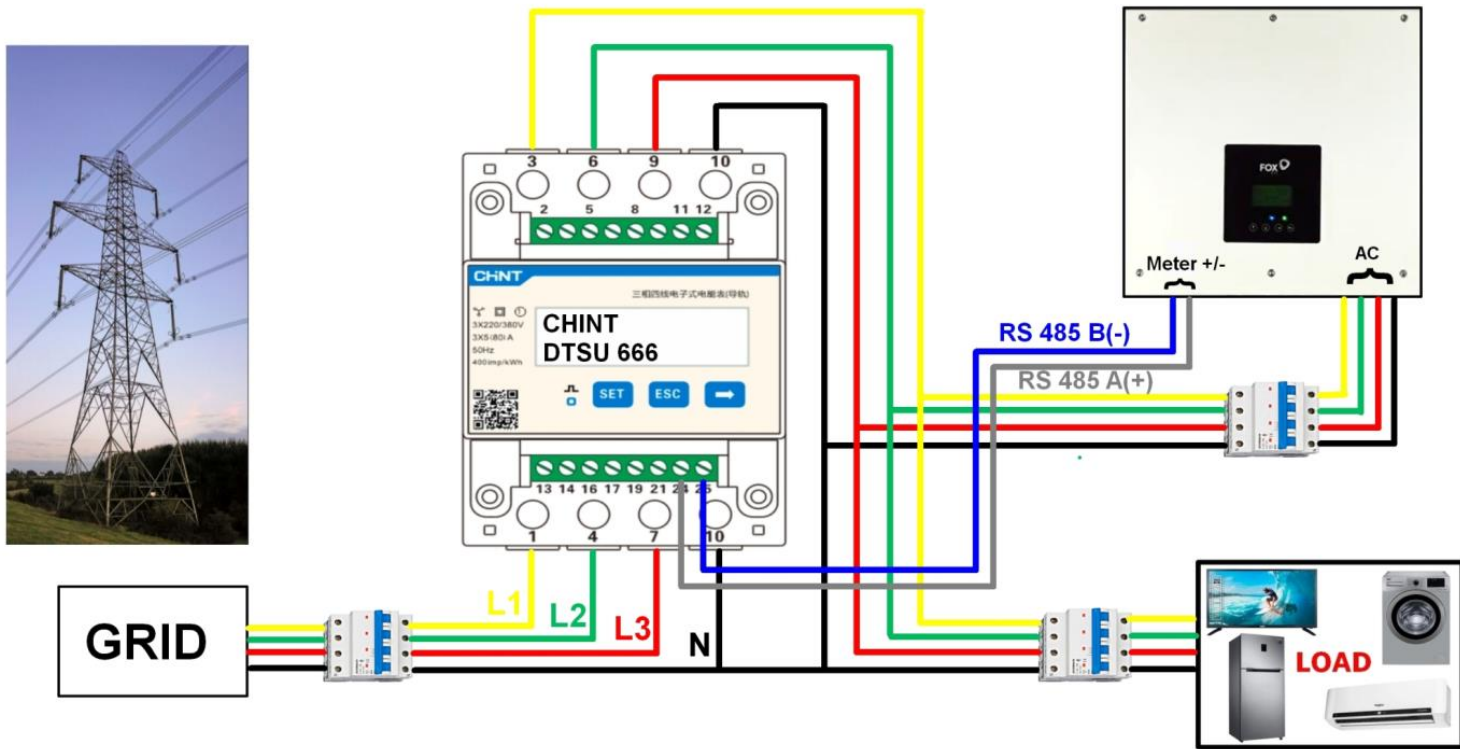
Kombination zwischen 3ph H3 hybrid WR und T oder Fremd-WR, netzgekoppelt.-Achtung: Das FoxESS 3ph Meter (Chint DTSU666, 80A) der T-serie bzw. beim Fremd-WR muss auch an den H3 Master angeschlossen werden



AIO-H3/AC3 können 2st (3ph) Meter unterstützen mittelszeitnahe Softwareupdate; vorrauss. Anfang 2023

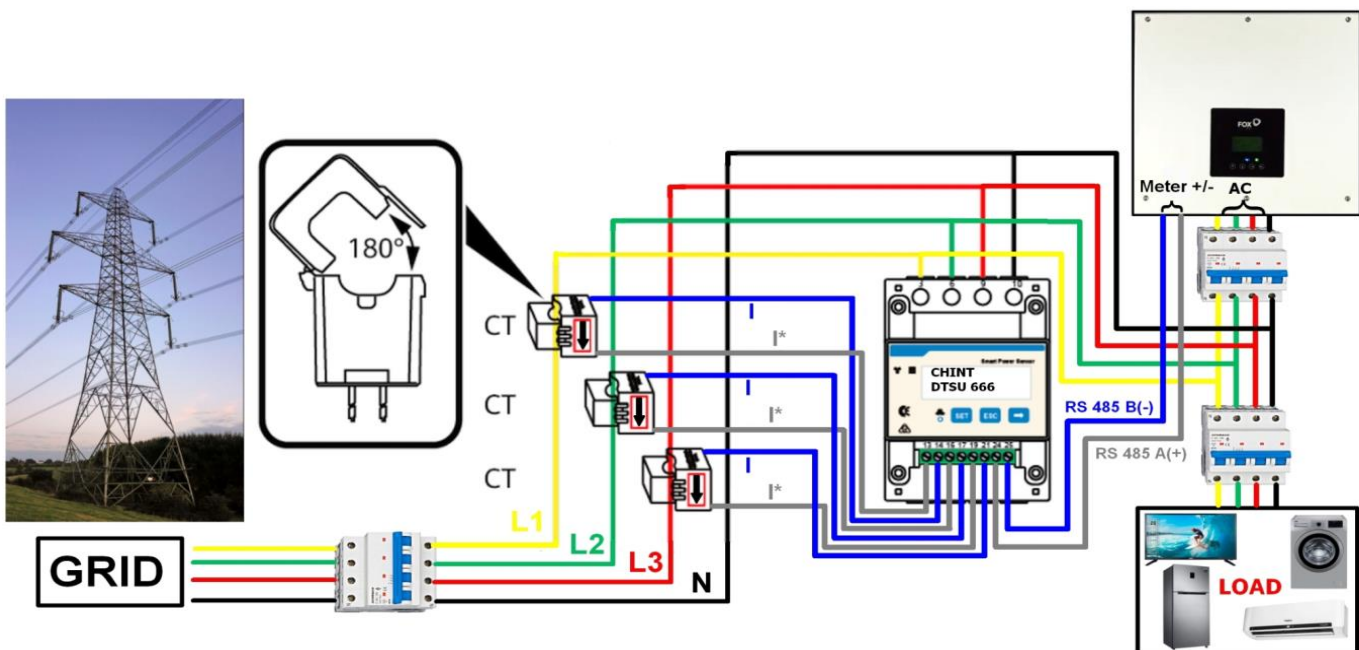


(3 ph) – CHINT DTSU 666-H Zähler Direktanschluss. Gültig für Ströme < 80A



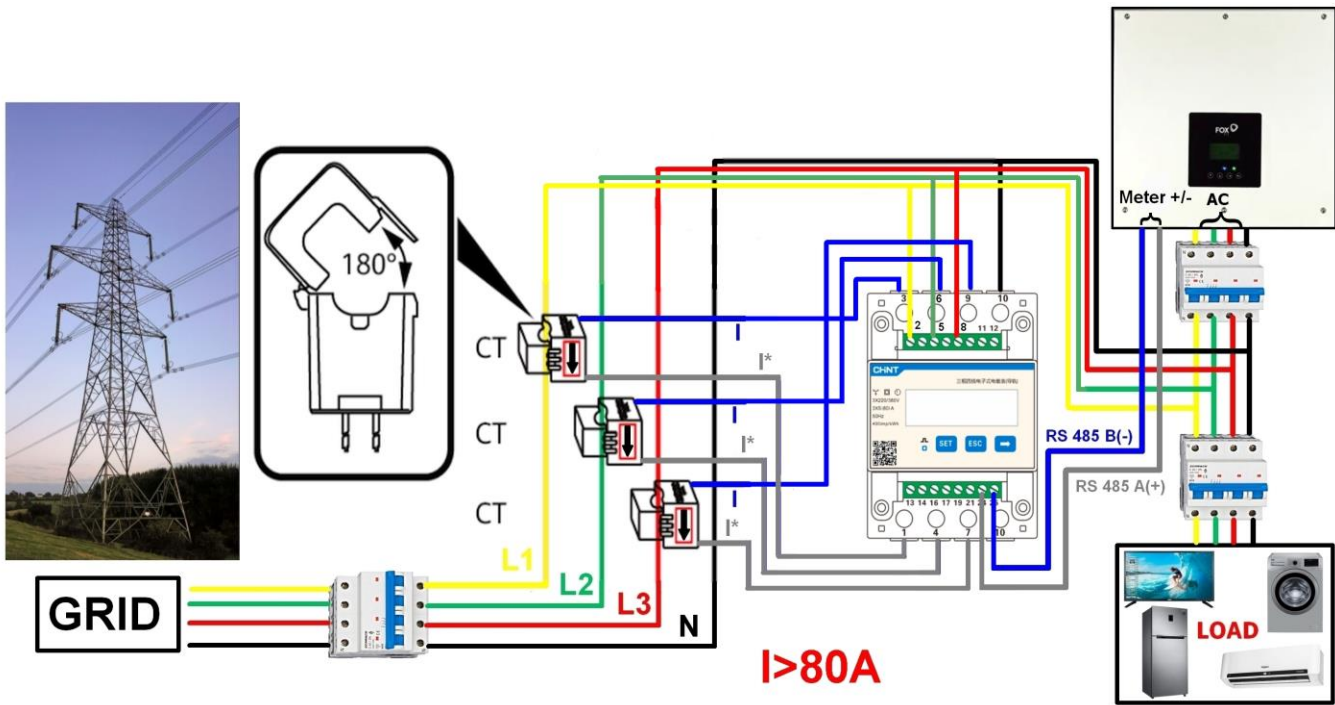
(3 ph) – CHINT DTSU 666-H- CT Sensoren Anschluss. Gültig für Ströme > 80A

Schema für alte Version CHINT DTSU 666 H-CT Smart Meter

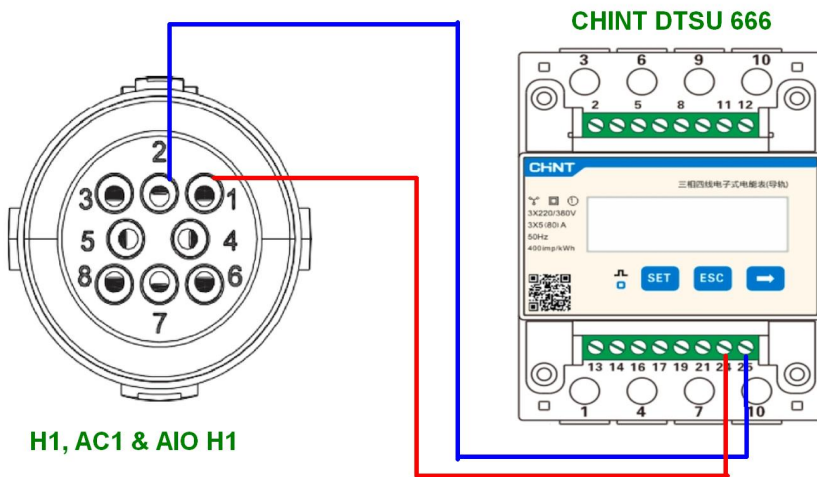


(3 ph) – CHINT DTSU666- CT Sensoren Anschluss. Gültig für Ströme > 80A

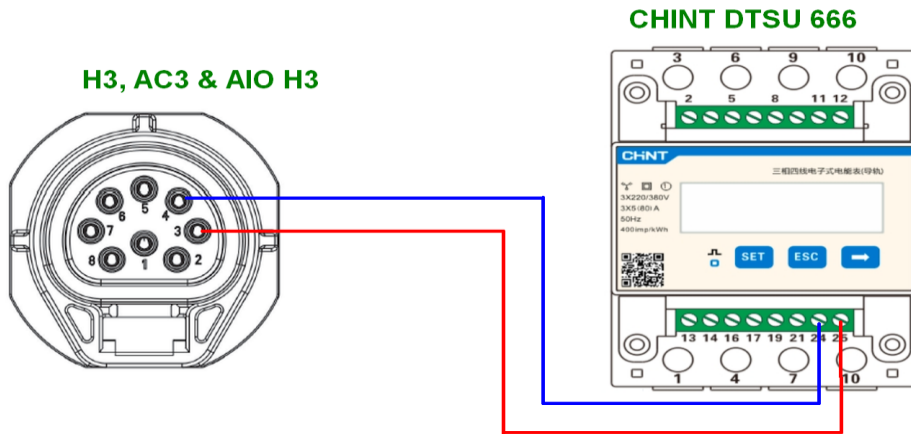
Schema für neue Version CHINT DTSU 666 CT Smart Meter, funktioniert nur mit CT



Zählerverbindung H1, AC1, AIO H1 mit CHINT DTSU 666:



Zählerverbindung H3, AC3, AIO H3 mit CHINT DTSU 666:



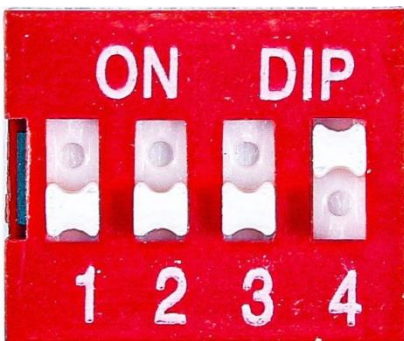
Binär Kode für DIP-Schalter Batterie – Adresseinstellung

- 1 (decimal) = 0001 (binary) 9 = 1001
- 2 = 0010 10 = 1010
- 3 = 0011 11 = 1011
- 4 = 0100 12 = 1100
- 5 = 0101 13 = 1101
- 6 = 0110 14 = 1110
- 7 = 0111 15 = 1111
- 8 = 1000

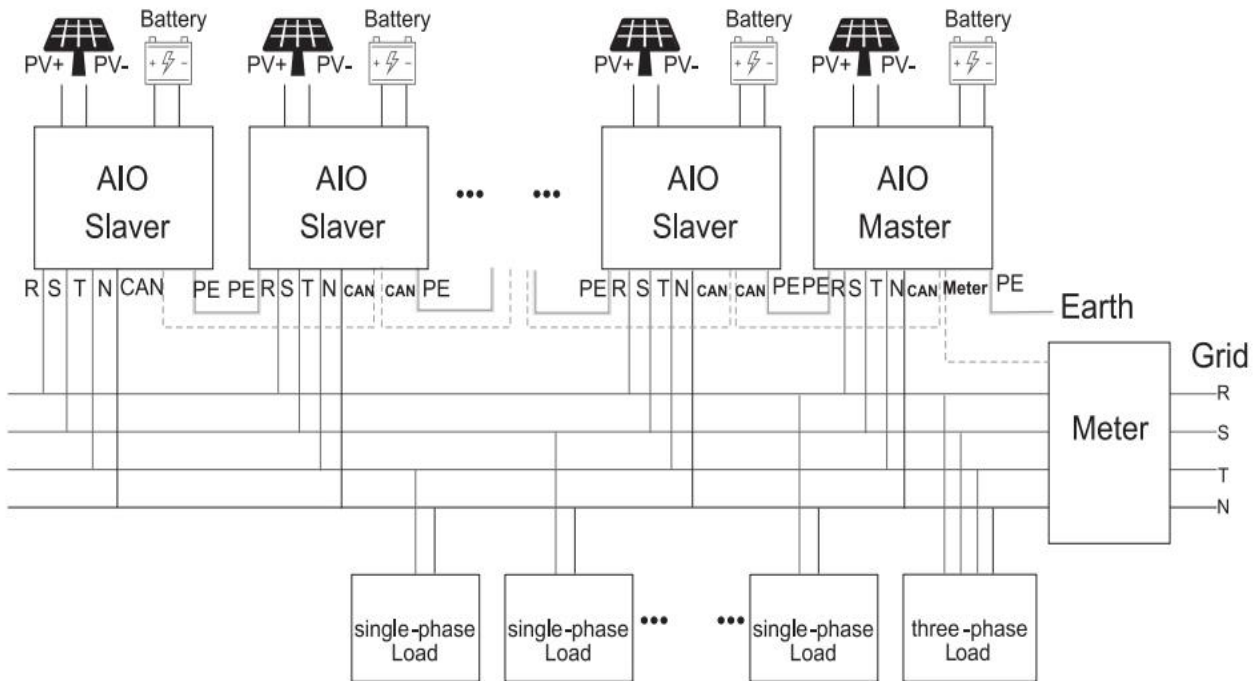
Bsp DIP Schalter HV2600:

0001

1101

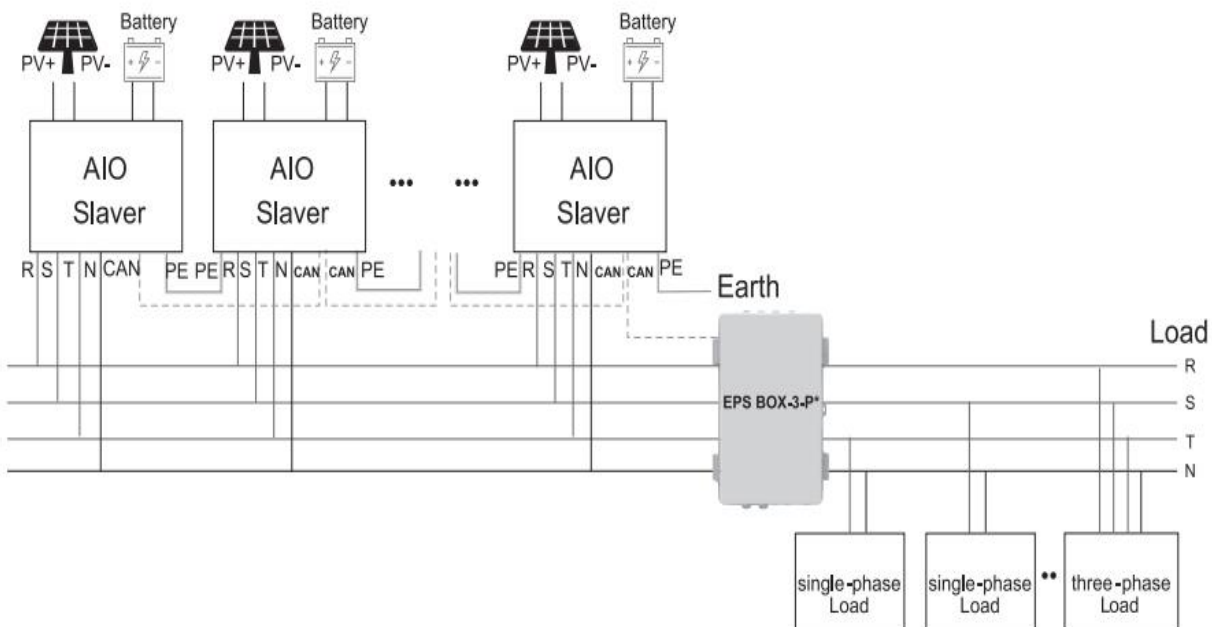


3-phasige AIO-H3 bzw. H3/AC3 Parallelschaltung im netzgebundenen Betrieb

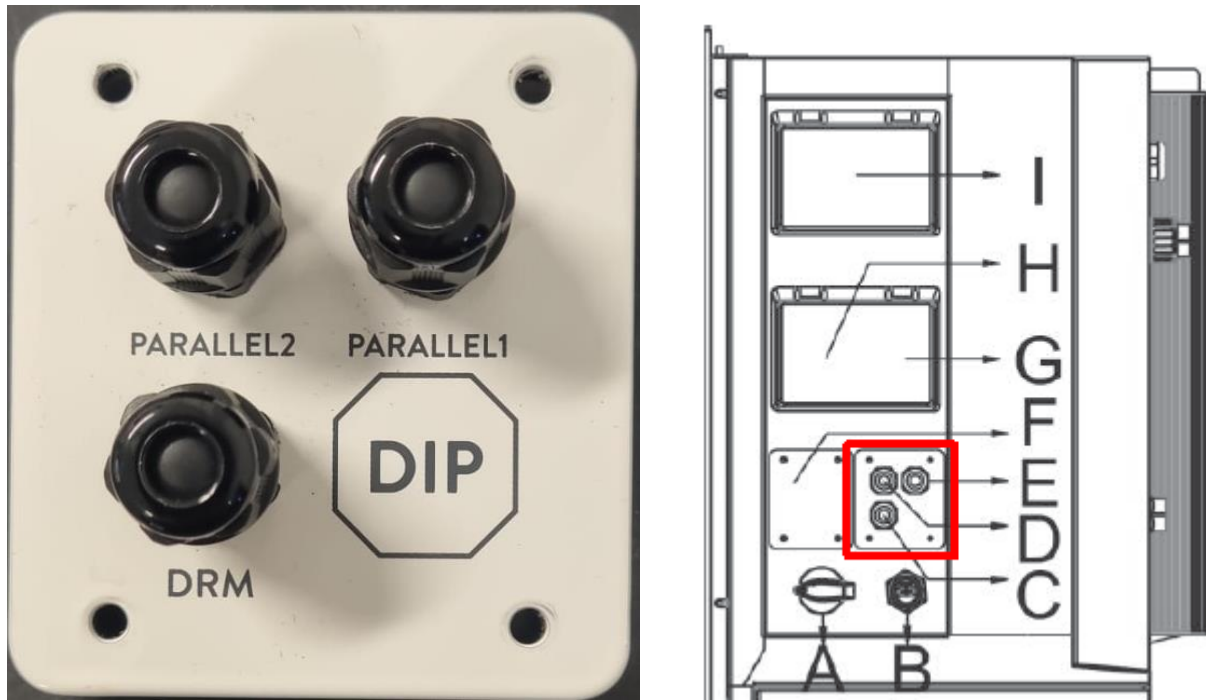


3-phasige H3-Parallelschaltung mit großer EPS-Box* im netzgebundenen Betrieb

(*Achtung: Box wird im Laufe vorrauss.-01/2023 erscheinen) bzw. kann zwischenzeitlich auch bauseitig auch realisiert werden:



CAN-Verbindungen für die Kommunikation in der Daisy Chain bei Parallelschaltung von 2 - 10 AIOs funktionieren nach dem Prinzip "Parallel1 verbindet sich mit Parallel2 des nächsten AIO":



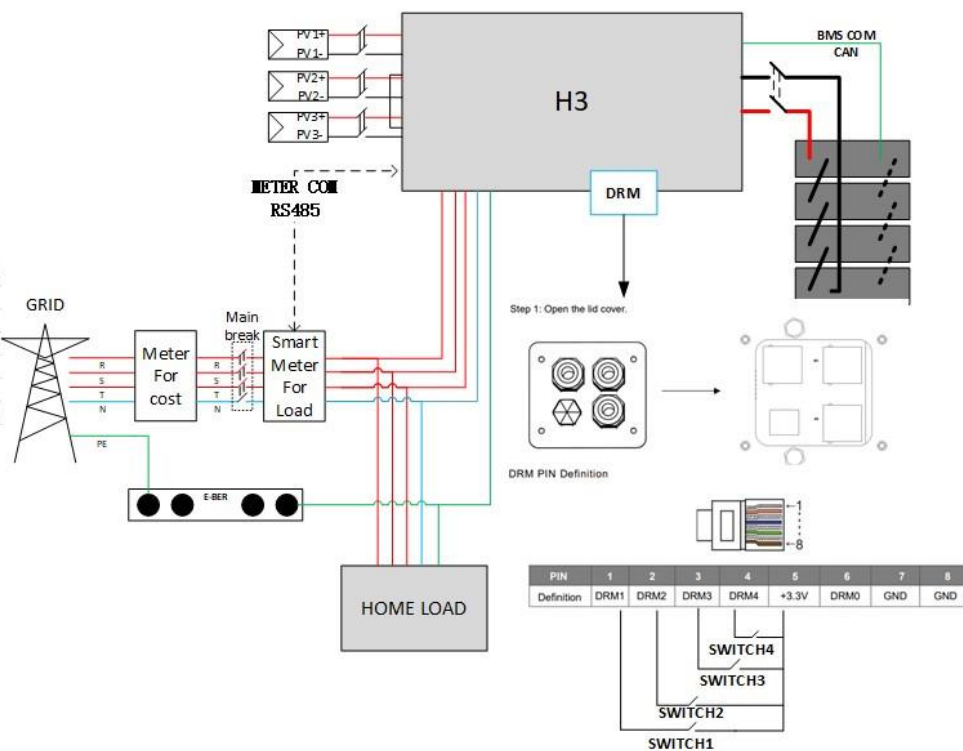
Schema für die RFE Anbindung der H3/AIO-H3

Ripple control use

- 1.Connect the wiring from the DRM to the controller or switch
- 2.Setting up safety regulations to German safety regulations
- 3.Enable DRMO
- 4.if SWITH1、 2、 3、 4 is open, the power is 100%
- 4.In controlled situations

	SWITCH 1	SWITCH 2	SWITCH 3	SWITCH 4
DRM1	close	open	open	open
DRM2	open	close	open	open
DRM3	open	open	close	open
DRM4	open	open	open	close
meaning	1000	0100	0010	0001
power(%)	100%	60%	30%	0%

5.Will not work if otherwise



Unsere Steckverbinder - MC4-ähnliche Stecker - Bei Bedarf bitte bei Fox anfragen -
Achtung: Bitte mischen Sie keine Stecker untereinander mit anderen Marken

Hersteller: Dongguan Vaconn Electronic Technology Co., Ltd.

Model: VP-D4B-CHSM0/VP-D4B-CHSF0

Technische Daten: 1100V, IP68, copper tin plated, working temp. -40° - 85°C

Standard: IEC 62852.2014

STATEMENT: ECS- Designbatterien

1. FOX ESS HAT OFFIZIELL UNSERE NEUE GENERATION DES EC V2.0-BATTERIESYSTEMS EINGEFÜHRT 2. UM IHNEN ZU HELFEN, SICH MIT DER INSTALLATION DES NEUEN BATTERIESYSTEMS VERTRAUT ZU MACHEN, WIRD FOX EINE UMFASSENDE EINFÜHRUNG IN DEN AUFKLEBER UND SEINE KOMPATIBILITÄTSRICHTLINIEN GEBEN (s. Battery Statement).

Falls sie Bedarf an Batteriemodulen der 1ten Version haben sollten, wenden sie sich bitte an Ihren Fachgroßhändler.

*Angaben Ohne Gewähr. Irrtümer nicht ausgeschlossen.

*Stand 14.02.2023

P.Leclerc