

# WALLBOX eMH3

## TWIN EXTENDER MIT LADEKABELN

### 22 kW

Die Wallbox eMH3 hat zwei fest integrierte Ladekabel und Typ-2-Ladekupplungen. Da sie zwei Fahrzeuge gleichzeitig laden kann, ist sie die perfekte Lösung für Backend- und Lastmanagementanwendungen. Bei einer Gruppeninstallation können bis zu 7 Wallboxen eMH3 Extender mit einem Controller verbunden werden. Alternativ kann die Wallbox eMH3 per Software für den Stand-alone-Betrieb eingerichtet werden. Durch die serienmäßige Ausstattung mit FI Typ A und DC-Fehlerstromerkennung ist die Wallbox für Installateur\*innen immer anschlussfertig vorinstalliert und sofort betriebsbereit. Die eMH3 ist „Made in Germany“ und bietet den höchsten Sicherheitsstandard.



## Allgemeines

Fabrikat	eMH3
Produktnummer	3W2274
EAN-Nummer	4011721183404
Statistische Warennummer	85371091
Verpackungseinheit (VPE)	1 Stück
Verpackung (Abmessung HxBxT)	736 x 487 x 381 mm
Lieferumfang	Wallbox, gedruckte Bedienungsanleitung, 1 Dreikantschlüssel, Montage-Set

## Eingang / Stromanschluss

Netzanschluss	Zuleitung bis max. 16 mm <sup>2</sup> bzw. Kabeldurchmesser ≤ 25 mm
Nennspannung	230 / 400 V
Nennstrom	32 A
Nennfrequenz	50 Hz
Vorsicherung	32 A (bauseits erforderlich), empfohlene C-Charakteristik
Anschlussklemmen	Direktanschluss am FI-Schutzschalter PE: Durchgangsreihenklemme

## Ausgang / Fahrzeuganschluss

Anschluss technik	Zwei Ladekabel mit Typ-2-Kupplung gem. IEC 62196-2, ca. 6 m
Ausgangsspannung	230 / 400 V
Maximaler Ladestrom	32 A
Maximale Ladeleistung	2 × 11 kW oder 1 × 22 kW

## Absicherung / Einbauten

RCCB	FI-Schutzschalter, Typ A, 30 mA
DC-Fehlerstromerkennung	elektronisch, $I_{\Delta n \text{ d.c.}} \geq 6 \text{ mA}$
Energiezähler	MID-konform
Lastschalter	Installationsschutz, 4-polig, 40 A
Welding Detection	Keine Ladung bei Verschweißung des Schützes möglich
Überstromschutz	Integriert in Firmware, Abschaltung bei 110 % nach 100 Sekunden, 120 % nach 10 Sekunden
Temperaturüberwachung	intern, Reduktion des Ladestroms bzw. Abschaltung

## Ladeüberwachung / Funktionsanzeige

Anzeige (Betriebszustand)	LED
Autorisierung	RFID
Kommunikation EV	gemäß IEC 61851-1, Mode 3
Kommunikation EVSE	RS485
Kommunikation Backend	über Controller-Wallbox

## Normen / Richtlinien

IEC 61851-1
IEC 61439-7 ACSEV

## Arbeitsbedingungen

Umgebungstemperatur Lagerung	-30 bis 85 °C
Umgebungstemperatur Betrieb	-25 bis 40 °C
Relative Luftfeuchtigkeit	5 bis 95 %, nicht kondensierend
Schutzklasse	I
Überspannungskategorie	III
Verschmutzungsgrad	3
Schutzart Gehäuse	IP54
Stoßfestigkeit	IK08
Maximale Aufbauhöhe	≤ 2.000 m NHN
Verlustleistung	6,5 W

## Gehäuse

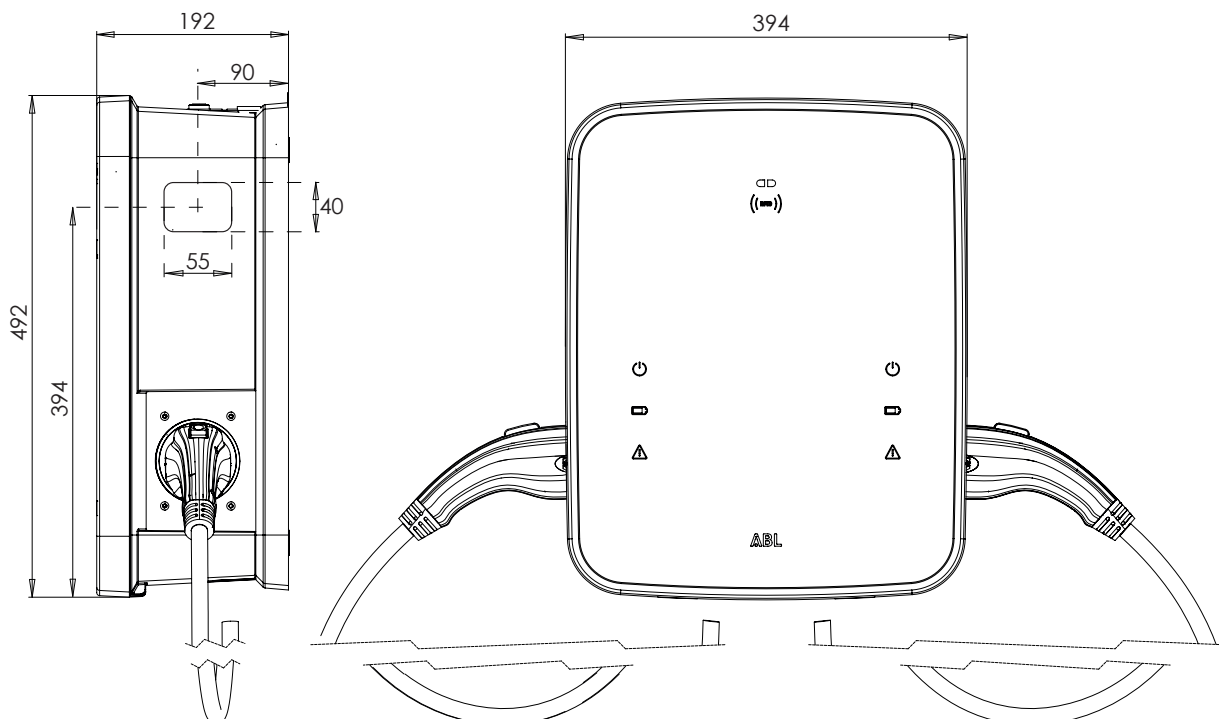
Bauart	Wandgehäuse
Befestigungsart	Wandbefestigung über Montageplatte und Montage-Set
Material (Gehäuse / Blende)	Kunststoff
Gehäusefarbe	schwarz, ähnlich RAL 9011
Blendenfarbe	silber, ähnlich RAL 9006 / schwarz, ähnlich RAL 9017
Verriegelung	integriertes Dreikantschloss
Abmessungen (HxBxT)	492 x 394 x 192 mm (Basisgehäuse ohne Überstände)
Gewicht (netto)	ca. 21 kg

## Optionales Zubehör

Stele	POLEMH3
Fundament Stele	EMH9999
Doppel-Stele	POLEMH6
Fundament Doppel-Stele	EMH9996
Wetterschutzdach	WPR36
Kabelhalterung mit Steckeraufnahme	CABHOLD
Konfigurationskit	CONF CAB
RFID-Karte	E017869, 5 Stück
Installationsprüfgerät	TE001
Fahrzeugsimulationsadapter	TE005

siehe Webseite [www.ablmobility.de](http://www.ablmobility.de)

## Maßzeichnung



Änderungen vorbehalten: Alle Leistungsmerkmale, Spezifikationen und weitere Angaben können jederzeit ohne Ankündigung geändert werden.