

WALLBOX eMH1

MIT LADEKABEL

22 kW

Die Wallbox eMH1 hat ein fest integriertes Ladekabel mit Typ-2-Ladekupplung. Mit ihren kompakten Abmessungen ist die Wallbox eMH1 die perfekte Lösung für eine effiziente Ladung des Fahrzeuges. Die Wallbox lässt sich intuitiv bedienen und ist auch für Einsteiger bestens geeignet. Durch die serienmäßige Ausstattung mit FI Typ A und DC-Fehlerstromerkennung ist die Wallbox für den Installateur immer anschlussfertig vorinstalliert. Die eMH1 bietet den höchsten Sicherheitsstandard und ist „Made in Germany“.



Allgemeines

Fabrikat	eMH1
Produktnummer	1W2201
EAN-Nummer	4011721175393
Statistische Warennummer	85371091
Verpackungseinheit (VPE)	1 Stück
Verpackung (Abmessung HxBxT)	355 x 330 x 270 mm
Lieferumfang	Wallbox, gedruckte Kurzanleitung, Montage-Set, 2 Schlüssel, Bohrschablone

Eingang / Stromanschluss

Netzanschluss	max. 5 x 6 mm ²
Nennspannung	230 / 400 V
Nennstrom	32 A
Nennfrequenz	50 Hz
Vorsicherung	32 A (bauseits erforderlich), C-Charakteristik empfohlen
Anschlussklemmen	Direktanschluss am FI-Schutzschalter PE: Durchgangsklemme 6 mm ²

Ausgang / Fahrzeuganschluss

Anschluss technik	Einzelnes Ladekabel mit Typ 2 Kupplung gem. IEC 62196-2, ca. 6,35 m
Ausgangsspannung	230 / 400 V
Maximaler Ladestrom	32 A
Maximale Ladeleistung	22 kW

Absicherung / Einbauten

RCCB	FI-Schutzschalter, Typ A, 30 mA
DC-Fehlerstromerkennung	elektronisch, $I_{\Delta n \text{ d.c.}} \geq 6 \text{ mA}$
Lastschalter	Schütz, 4-polig
Welding Detection	Auslösung bei Verschweißung des Schützes
Überstromschutz	Integriert in Firmware, Abschaltung bei 105 % nach 1000 Sekunden, 110 % nach 100 Sekunden, 120 % nach 10 Sekunden
Temperaturüberwachung	Intern, Reduktion des Ladestroms bzw. Abschaltung

Ladeüberwachung / Funktionsanzeige

Anzeige (Betriebszustand / Fehleranzeige)	LED
Anzeige Firmware	LED (blinkt beim Einschalten)
Kommunikation EV	gemäß IEC 61851-1, Mode 3
Kommunikation EVSE	RS485

Normen / Richtlinien

IEC 61851-21-2
IEC 61851-1 Ed. 3
IEC 60364-7-722 Ed. 1

Arbeitsbedingungen

Umgebungstemperatur Lagerung	-30 bis 85 °C
Umgebungstemperatur Betrieb	-25 bis 40 °C
Relative Luftfeuchtigkeit	5 bis 95 %, nicht kondensierend
Schutzklasse	I
Überspannungskategorie	III
Verschmutzungsgrad	3
Schutzart Gehäuse	IP54
Verlustleistung	k. A.

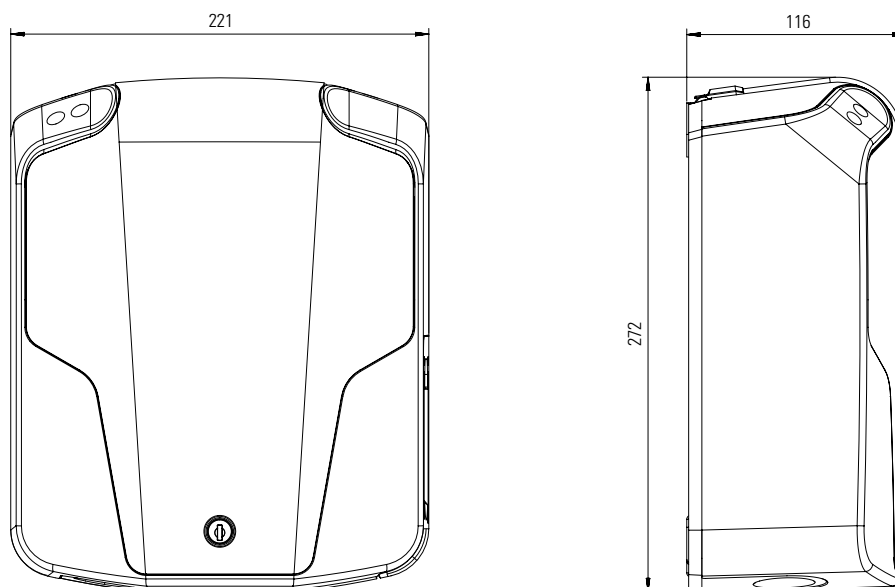
Gehäuse

Bauart	Wandgehäuse
Befestigungsart	Wandbefestigung über Montage-Set
Material (Gehäuse / Blende)	Kunststoff
Gehäusefarbe	RAL 9005
Blendenfarbe	RAL 9006
Verriegelung	Blende, abschließbar durch integriertes Schloss
Abmessungen (HxBxT)	272 x 221 x 116 mm
Gewicht	ca. 4,5 kg

Optionales Zubehör

Stele	POLEMH1
Fundament	EMH9999
Wetterschutzdach	WPR12
Montageplatte mit Kabelhalterung	WHEMH10
Montageplatte mit Kabelhalterung und Schlüsselschalter	1W0001
Kabelhalterung mit Steckeraufnahme	CABHOLD
Energie Management System home	eMS home
Kabelumbastromwandler für eMS home	eMS CT
Konfigurationskit	CONF CAB
Installationsprüfgerät	TE001
Fahrzeugsimulationsadapter	TE005
siehe Webseite www.ablmobility.de	

Maßzeichnung



Änderungen vorbehalten: Alle Leistungsmerkmale, Spezifikationen und weitere Angaben können jederzeit ohne Ankündigung geändert werden.