

Anwendungshinweis – Anschluss einer externen Umschalteneinrichtung an ein StorEdge-System

Dieses Dokument soll bei der Planung des Anschlusses einer externen Umschalteneinrichtung an den StorEdge-Wechselrichter helfen.

Revisionshistorie

- Version 1.0 – Erstveröffentlichung

Einleitung

Die StorEdge-Lösung von SolarEdge kann für verschiedene Anwendungen eingesetzt werden, welche den Anlagenbesitzern Energieunabhängigkeit ermöglichen. Hierzu wird eine Batterie zur Energiespeicherung und Leistungsversorgung nach Bedarf verwendet. Die Lösung basiert auf dem einphasigen StorEdge-Wechselrichter, welcher das PV- und Batteriemangement regelt, und kompatibel mit der LG Chem Hochvoltbatterie der RESU Serie ist.

In Ländern, in denen Speichersysteme mit Ersatzstromversorgung bei Stromausfall Anforderungen an die Trennung von Neutralleiter- und/oder Schutzleiter sowie der Nachbildung des Sternpunktes erfüllen müssen, muss eine externe Umschalteneinrichtung installiert werden. Diese verbindet den einphasigen StorEdge-Ersatzstromwechselrichter mit dem Hauptstromverteiler und dem Stromnetz.

Der einphasige StorEdge-Ersatzstromwechselrichter ist kompatibel mit einphasig externen Umschalteneinrichtungen der Firma Enwitec Electronic GmbH & Co.KG ¹. Bei einem Stromausfall schaltet der Wechselrichter automatisch in den Ersatzstrom-Modus, trennt sich vom Netz und versorgt dedizierte Verbraucher mit Strom. Für dieses System ist eine Separierung der Ersatzstromberechtigten Verbraucher oder eine separate elektrische Verteilung notwendig.



NOTE

Die StorEdge-Lösung für Ersatzstrom (mit oder ohne externer Umschalteneinrichtung) kann nicht als unterbrechungsfreie Stromversorgung für medizinische Versorgungsgeräte und/oder lebenserhaltende Geräte (z.B. Beatmungsgeräte) verwendet werden).

Zugehörige Dokumentation

Ausführliche Anleitungen zur Installation und Konfiguration des StorEdge-Wechselrichters und anderer Systemkomponenten finden Sie in den folgenden Installationsanleitungen:

- StorEdge Inverter Installation Guide
https://www.solaredge.com/sites/default/files/storedge_backup_installation_guide_with_LG_de.pdf
- Modbus meter Installation Guide:
<https://www.solaredge.com/sites/default/files/solaredge-meter-installation-guide.pdf>
- StorEdge Wiring guide and onsite checklist
https://www.solaredge.com/sites/default/files/storedge_inverter_wiring_quick_guide_and_on_site_checklist.pdf

¹ Enwitec ist ein führender europäischer Hersteller von Anschluss-technik für Energiespeicherlösungen. Weitere Informationen über Enwitec finden Sie auf der Website des Unternehmens: <http://enwitec.eu/?lang=en>

Anschluss der externen Umschalteinrichtung an den StorEdge-Wechselrichter

Einphasige Version

Die folgende Abbildung zeigt den schematischen Anschluss der einphasigen externen Umschalteinrichtung an die Systemkomponenten:

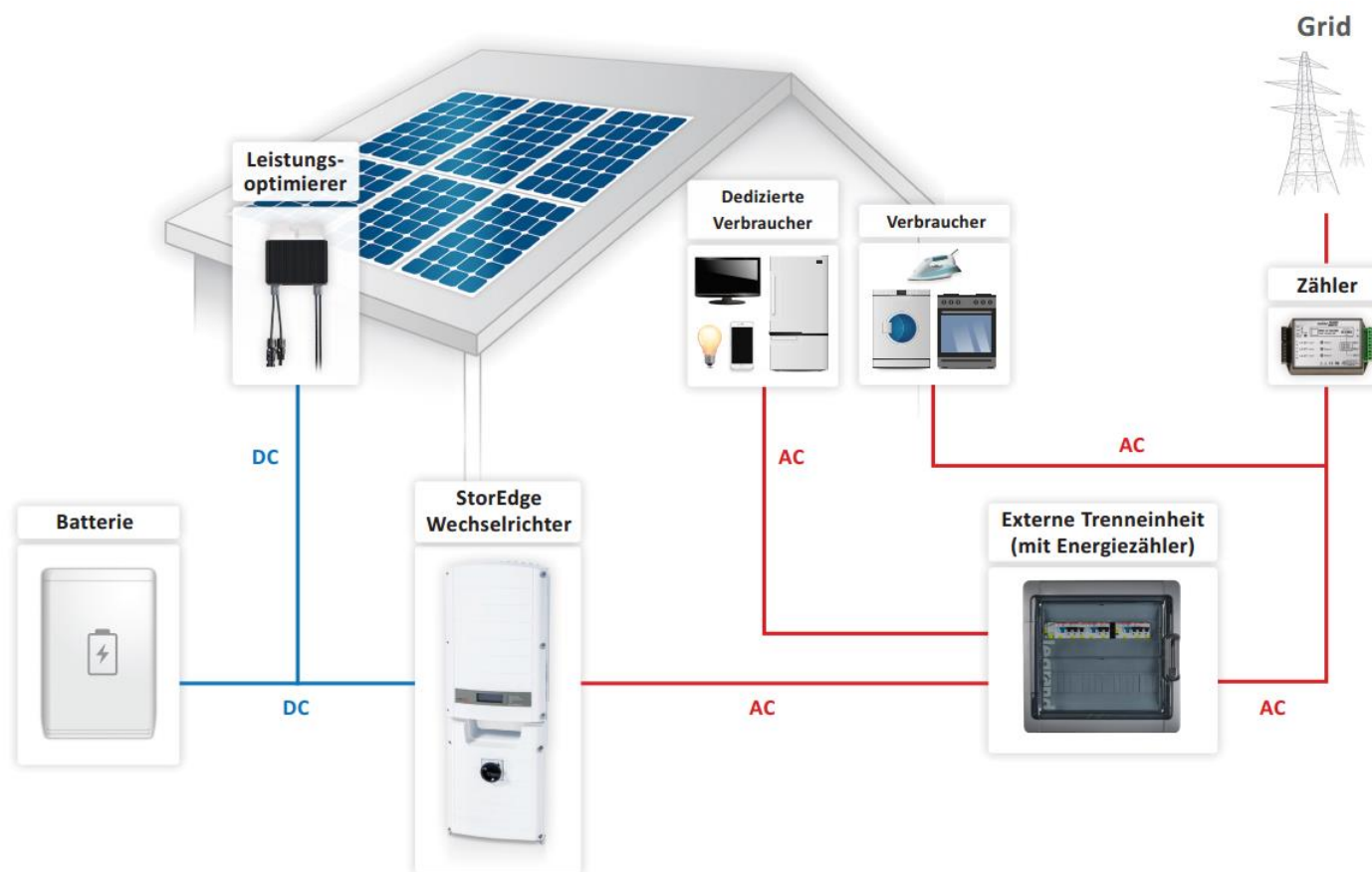


Abbildung 1: StorEdge-Lösung mit einphasiger externer Umschalteinrichtung

Systemanschlüsse

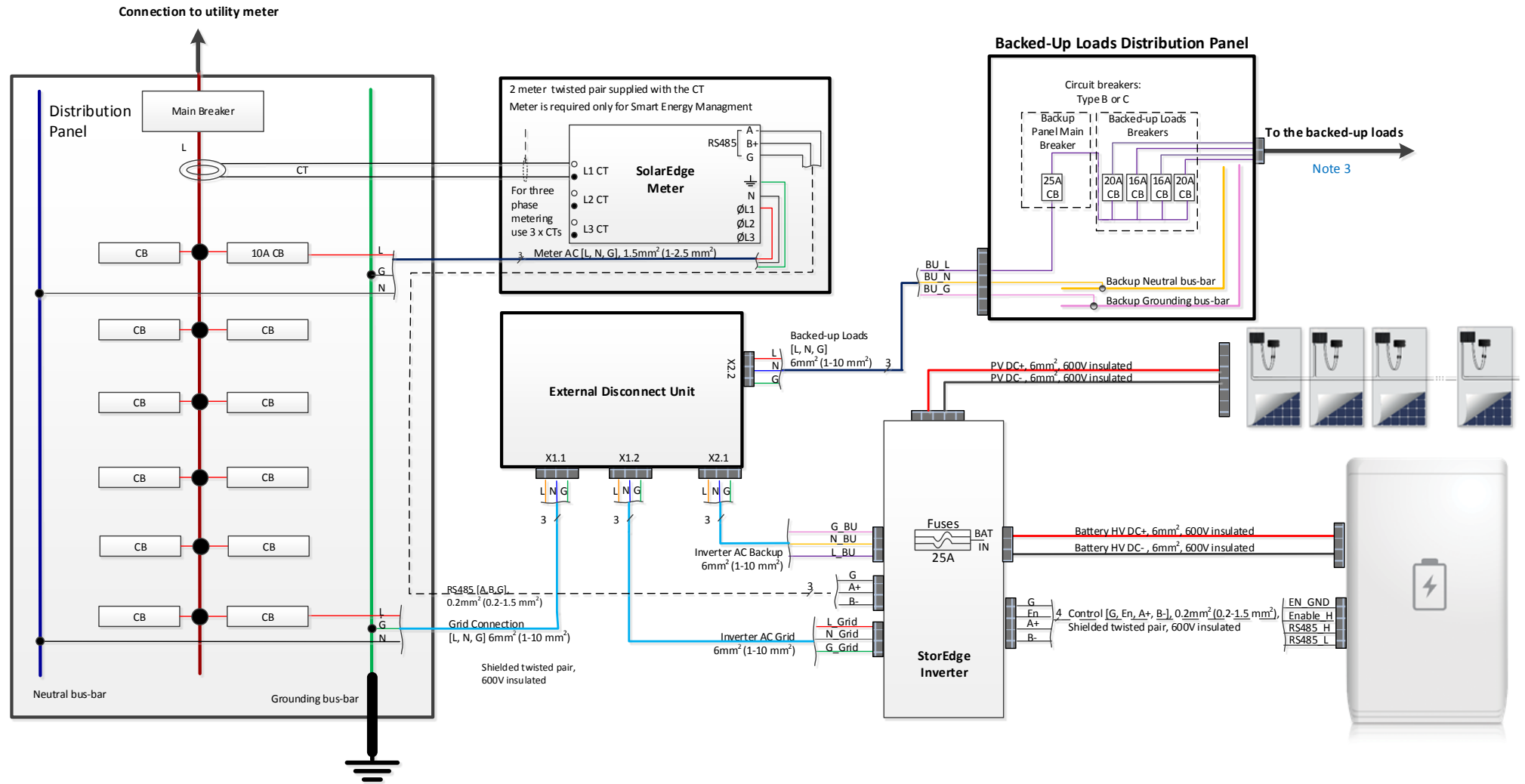


Abbildung 2: StorEdge-Lösung mit einphasiger externer Umschalteneinrichtung - Verkabelung

Wechselrichteranschlüsse und Kabeltypen

StorEdge-Wechselrichter Anschluss	StorEdge-Wechselrichter Kabel	Komponente / Anschluss	Komponente / Anschlusskabel	Empfohlener Kabeltyp (Min-Max Querschnitt)
AC Grid	L	Externe Umschalt-einrichtung / X1.2	L_Grid	3 Kabel – 6 mm ² (1-10 mm ²)
	N		N_Grid	
	G		G_Grid	
AC Backup	L	Externe Umschalt-einrichtung / X2.1	L_BU	3 Kabel – 6 mm ² (1-10 mm ²)
	N		N_BU	
	G		G_BU	
RS485	G	Zähler / RS485	G	4 Kabel – 0.2 mm ² (0.2-1.5 mm ²)
	A+		A+	
	B-		B-	
Battery Control	G	Batterie / Control	EN_GND	4 Kabel – 0.2 mm ² (0.2-1.5 mm ²)
	En		Enable_H	
	A+		RS485_H	
	B-		RS485_L	
Battery DC	DC+	Batterie / DC	DC+	6 mm ² , 600V doppelt isoliert
	DC-		DC-	6 mm ² , 600V doppelt isoliert
PV	DC+	PV System	DC+	6 mm ² , 600V doppelt isoliert
	DC-		DC-	6 mm ² , 600V doppelt isoliert

Externe Umschalteinrichtung - Anschlüsse und Kabeltypen

Diese Tabelle beinhaltet nicht die Anschlüsse zwischen Wechselrichter und externer Umschalteinrichtung, welche in der Tabelle *Wechselrichteranschlüsse und Kabeltypen* oben aufgeführt sind.

Externe Umschalteinrichtung Anschluss	Externe Umschalteinrichtung Kabel	Komponente / Anschluss	Komponente / Anschlusskabel	Empfohlener Kabeltyp (Min-Max Querschnitt)
AC Grid Connection / X1.1	L	Stromkreisverteiler	L	3 Kabel – 6 mm ² (1-10 mm ²)
	N		N	
	G		G	
Backed-up Loads / X2.2	L	Stromkreisverteiler	L	3 Kabel – 6 mm ² (1-10 mm ²)
	N		N	
	G		G	

Support und Kontaktinformationen

Wenn Sie technische Fragen zu unseren Produkten haben, wenden Sie sich bitte an uns:

Weltweit (+972)	073 240 3118	support@solaredge.com
DACH und Rest-Europa (+49)	089 454 59730	support@solaredge.de
Benelux	NL (+31): 0800-7105	support@solaredge.nl
	BE (+32): 0800-76633	support@solaredge.be

Stellen Sie vor dem Kontakt sicher, dass Sie folgende Informationen zur Hand haben:

- Wechselrichter- und Leistungsoptimierer-modell-nummern
- Seriennummer des betroffenen Produkts
- Der Fehler, der auf dem Bildschirm des Wechselrichters oder auf der SolarEdge-Monitoring-Plattform angezeigt wird, wenn es eine solche Anzeige gibt.
- Informationen zur Systemkonfiguration, einschließlich der Art und Anzahl der angeschlossenen Module sowie der Anzahl und Länge der Strings.
- Die Verbindungsmethode zur SolarEdge-Monitoring-Plattform, wenn die Anlage angebunden ist.
- Softwareversion des Wechselrichters, wie sie im ID-Statusbildschirm angezeigt wird